

Libretto istruzioni

Instruction booklet

Notice d'emploi et d'entretien

Betriebsanleitung

Manual de instrucciones

Instructieboekje

Bruksanvisning

Käyttöohjeet

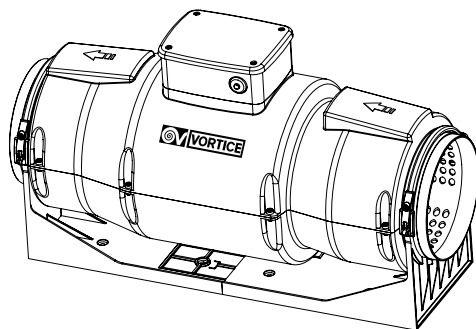
Manual de instrucțiuni

Инструкция по эксплуатации

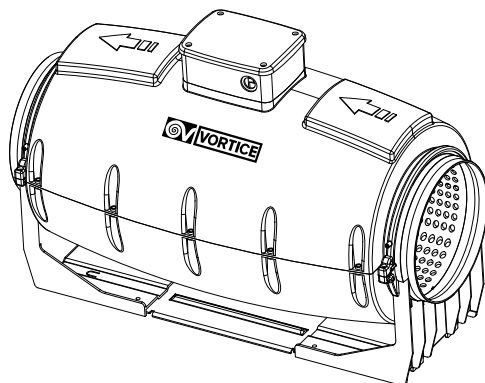
Návod na používanie



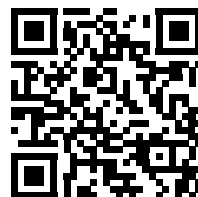
LINEO 100 QUIET ES
LINEO 125 QUIET ES
LINEO 150 QUIET ES
LINEO 160 QUIET ES



LINEO 200 QUIET ES



**UK
CA** 



Prima di installare e collegare il prodotto, leggere attentamente queste istruzioni. VORTICE non potrà essere considerata responsabile per eventuali danni a persone o cose causate dal mancato rispetto delle prescrizioni di seguito elencate, la cui applicazione garantirà invece l'affidabile e sicuro funzionamento nel tempo dell'apparecchio. Conservare sempre questo libretto istruzioni.

Read these instructions carefully before installing and connecting this appliance. VORTICE cannot assume any responsibility for damage to property or personal injury resulting from failure to abide by the instructions given in this instruction booklet. Following these instructions will ensure a long working life and overall electrical and mechanical reliability. Keep this instruction booklet in a safe place for reference purposes.

Avant d'installer et de brancher le produit, lire attentivement ces instructions. VORTICE ne pourra être tenue pour responsable des dommages éventuels provoqués aux personnes ou aux choses par suite du non respect du contenu de cette notice. Le respect de toutes les instructions reportées dans ce livret garantira une longue durée de vie ainsi que la fiabilité électrique et mécanique de cet appareil. Toujours conserver cette notice d'instructions à portée de main.

Vor Installation und Anschluss dieses Produkts müssen die vorliegenden Anleitungen aufmerksam durchgelesen werden. VORTICE kann nicht für Personen- oder Sachschäden zur Verantwortung gezogen werden, die auf eine Nichtbeachtung der Hinweise in dieser Betriebsanleitung zurückzuführen sind. Befolgen Sie alle Anweisungen, um eine lange Lebensdauer sowie die elektrische und mechanische Zuverlässigkeit des Geräts zu gewährleisten. Diese Betriebsanleitung ist gut aufzubewahren.

Indice **IT**

Descrizione del prodotto	5
Conformità d'uso	5
Sicurezza / Avvertenze	6
Applicazioni tipiche	7
Installazione	7
Schemi per collegamento elettrico	7
Configurazione iniziale	7
Ripristino valori nominali	9
Funzionamento	9
Manutenzione e pulizia	9
Specifiche tecniche	10
Smaltimento	10
Figure	71

Table of contents **EN**

Product description	11
Compliance	11
Safety / Warnings	12
Typical applications	13
Installation	13
Wiring diagram	13
Initial configuration	13
Restoring nominal values	15
Operation	15
Maintenance and cleaning	13
Technical specifications	13
Disposal	16
Figures	71

Index **FR**

Description du produit	17
Conformité d'utilisation	17
Attention - Avertissement	18
Applications typiques	19
Installation	19
Schémas pour le branchement électrique	19
Configuration initiale	19
Rétablissement des valeurs nominales	21
Fonctionnement	21
Entretien et nettoyage	21
Caractéristiques techniques	22
Élimination	22
Figures	71

Inhaltsverzeichnis **DE**

Produktbeschreibung	23
Übereinstimmung	23
Achtung - Wichtiger Hinweis	24
Typische Anwendungsarten	25
Installation	25
Schaltplan für den elektrischen Anschluss	25
Anfangskonfiguration	25
Wiederherstellen der Nennwerte	27
Betrieb	27
Wartung und Reinigung	27
Technische Angaben	28
Entsorgung	28
Abbildungen	71

Antes de instalar y conectar el producto, leer atentamente estas instrucciones. VORTICE no es responsable de los eventuales daños a personas o cosas causados por la falta de aplicación de los contenidos de este folleto. Para asegurar la duración y la eficiencia eléctrica y mecánica del producto, es necesario seguir todas las instrucciones. Conservar siempre este folleto de instrucciones.

Lees deze handleiding aandachtig door alvorens het product te plaatsen en aan te sluiten. VORTICE kan niet aansprakelijk worden gesteld voor eventuele schade aan personen of zaken die het gevolg is van het niet in acht nemen van de aanwijzingen in deze handleiding. Volg alle instructies op om een lange levensduur en de elektrische en mechanische betrouwbaarheid te waarborgen. Bewaar deze handleiding daarom zorgvuldig.

Läs dessa anvisningar noggrant innan produkten installeras och ansluts. VORTICE åtar sig inget ansvar för personskador eller skador på föremål som orsakats av att anvisningarna i denna bruksanvisning inte har beaktats. Följ alla instruktioner så att produkten får lång hållbarhet och elektrisk och mekanisk tillförlitlighet. Spar detta häfte på en säker plats.

Lue nämä käyttöohjeet huolellisesti, ennen kuin asennat ja kytket laitteen verkkovirtaan. VORTICE ei vastaa mahdollisista henkilö- tai esinevahingoista, jotka ovat seurausta tämän käyttöohjekirjan ohjeiden noudattamisen laiminlyönnistä. Noudata kaikkia ohjeita turvataksesi laitteen pitkän käyttöiän ja sen turvallisen sähköisen ja mekaanisen toimivuuden. Säilytä käyttöohjekirja tallessa.

Índice ES

Descripción del producto	29
Conformidad	29
Atención - Advertencia	30
Aplicaciones típicas	31
Instalación	31
Esquemas de conexión eléctrica	31
Configuración inicial	31
Restablecimiento de los valores nominales	33
Funcionamiento	33
Mantenimiento y limpieza	33
Especificaciones técnicas	34
Eliminación	34
Figuras	71

Inhoudsopgave NL

Productbeschrijving	35
Overeenstemming	35
Let op - Waarschuwing	36
Toepassingen	37
Installatie	37
Schema's voor elektrische aansluiting	37
Eerste configuratie	37
Nominale waarden resetten	39
Werking	39
Onderhoud en reiniging	39
Technische specificatie	40
Verwijdering	40
Afbeelding	71

Innehållsförteckning SV

Beskrivning av produkten	41
Överensstämmelse	41
Varning - Observera	42
Typiska tillämpningar	42
Installation	42
Kopplingsschema	43
Startkonfigurering	43
Återställning av nominella värden	45
Funktion	45
Underhåll och rengöring	45
Tekniska specifikationer	46
Bortskaffande	46
Figurer	71

Sisällysluettelo FI

Mallin kuvaus	47
Yhdenmukaisuus	47
Huomio/ Varoitukset	48
Asennusesimerkit	49
Asennus	49
Sähkökaaviot	49
Ajastimen säätäminen	49
Nimellisarvojen palauttaminen	51
Toiminta	51
Huolto ja puhdistus	51
Tekniset tiedot	52
Kuvat	71

Înainte de a utiliza produsul, citiți cu atenție aceste instrucțiuni. Firma VORTICE nu poate fi considerată responsabilă pentru eventualele pagube aduse persoanelor sau bunurilor, cauzate de neaplicarea Avertismentelor și a Măsurilor de precauție conținute în manual. Respectați toate instrucțiunile pentru a asigura durata sa de viață și fiabilitatea sa electrică și mecanică. Păstrați întotdeauna acest manual de instrucțiuni.

Перед монтажом и подключением изделия внимательно прочитайте настоящую инструкцию. Фирма VORTICE не может считаться ответственной за ущерб, причиненный здоровью людей или оборудованию, вызванный несоблюдением положений настоящей инструкции. Следуйте всем содержащимся в ней указаниям для обеспечения длительного срока службы, механической и электрической надежности устройства. Сохраняйте настоящую инструкцию.

Pred používaním spotrebiča si pozorne prečítajte všetky pokyny v tomto návode. Vortice nebude zodpovedať za žiadne poranenia osôb ani škody na majetku spôsobené nedodržaním upozornení uvedených v nasledujúcom texte, ktorých dodržiavanie, naopak, zaručí dlhodobú elektrickú a mechanickú spoľahlivosť spotrebiča. Tento návod na používanie si starostlivo odložte.

Cuprins

RO

Descrierea produsului	53
Conformitatea utilizării	53
Atenție - Măsuri de precauție	54
Aplicații tipice	55
Instalare	55
Scheme pentru conectarea electrică	55
Configurația inițială	55
Resetarea valorilor nominale	57
Funcționarea	57
Întreținerea și curățarea	57
Specificații tehnice	58
Eliminare	58
Figuri	71

Оглавление

RU

Описание продукта	59
СОБЛЮДЕНИЕ ТРЕБОВАНИЙ	59
Осторожно/ Внимание	60
Основные виды применения	61
Монтаж	61
Схемы электрических соединений	61
Первоначальная настройка	61
Восстановление номинальных значений	63
Функционирование	63
Техобслуживание и уистк	63
Технические характеристики	64
Третиране на отпадъци	64
Иллюстрации	71

Obsah

SK

Opis výrobku	65
Zamýšľané použitie	65
Bezpečnosť/upozornenia	66
Typické použitie	67
Inštalácia	67
Schémy elektrického zapojenia	67
Východisková konfigurácia	67
Obnovenie nominálnych hodnôt	69
Prevádzka	69
Údržba a čistenie	69
Technické špecifikácie	70
Likvidácia	70
Obrázok	71

Descrizione del prodotto

L'apparecchio da lei acquistato è un aspiratore centrifugo assiale silenzioso per l'espulsione dell'aria in condotto di ventilazione. Il prodotto è costituito da un guscio esterno in materiale termoplastico costampato con la parte insonorizzante in poliuretano, il resto del prodotto è in resina termoplastica. È dotato di motore a due velocità brushless a controllo elettronico, con possibilità di regolazione dei valori di velocità minima e massima.

Conformità d'uso

- Questi apparecchi sono stati progettati per un uso in ambiente domestico e commerciale.
- Questo apparecchio può essere utilizzato da bambini di età non inferiore a 8 anni e da persone con ridotte capacità fisiche, sensoriali o mentali, o prive di esperienza o della necessaria conoscenza, purché sotto sorveglianza oppure dopo che le stesse abbiano ricevuto istruzioni relative all'uso sicuro dell'apparecchio e alla comprensione dei pericoli ad esso inerenti. I bambini non devono giocare con l'apparecchio. La pulizia e la manutenzione destinata ad essere effettuata dall'utilizzatore non deve essere effettuata da bambini senza sorveglianza.
- L'installazione dell'apparecchio deve essere effettuata da parte di personale professionalmente qualificato.
- L'impianto elettrico a cui è collegato il prodotto deve essere conforme alle norme vigenti.
- Per l'installazione occorre prevedere un interruttore onnipolare con distanza di apertura dei contatti uguale o superiore a mm 3, che consenta la disconnessione completa nelle condizioni della categoria di sovratensione III.
- I prodotti equipaggiati con motori predisposti al cablaggio monofase (M) richiedono SEMPRE la connessione a linee monofase a 220-240V (o solo 230V quando previsto). Qualsiasi tipo di modifica si configura come manomissione del prodotto e invalida la relativa Garanzia.
- Gli accessori di comando devono essere installati in un locale a temperatura ambiente non superiore a 25°C.

Apparecchi ventilatori da condotto e da finestra - muro

È necessario prendere precauzioni per evitare che nella stanza vi sia riflusso di gas provenienti dalla canna di scarico dei gas o da altri apparecchi a combustione di carburante.

Sicurezza/avvertenze



Attenzione: questo simbolo indica precauzioni per evitare danni all'utente

- Non usare questo prodotto per una funzione differente da quella esposta in questo libretto.
- Dopo aver tolto il prodotto dal suo imballo, assicurarsi della sua integrità: nel dubbio rivolgersi a persona professionalmente qualificata o ad un Centro Assistenza Tecnica autorizzato VORTICE. Non lasciare le parti dell'imballo alla portata di bambini o persone diversamente abili.
- L'uso di qualsiasi apparecchio elettrico comporta l'osservanza di alcune regole fondamentali, tra le quali: a) non deve essere toccato con mani bagnate o umide; b) non deve essere toccato a piedi nudi.
- Riporre l'apparecchio lontano da bambini e da persona diversamente abile, nel momento in cui si decide di scollegarlo dalla rete elettrica e di non utilizzarlo più.
- Non utilizzare l'apparecchio in presenza di sostanze o vapori infiammabili come alcool, insetticidi, benzina, ecc.
- Non sedersi od appoggiare oggetti sull'apparecchio.



Avvertenza: questo simbolo indica precauzioni per evitare inconvenienti al prodotto

- Non apportare modifiche di alcun genere al prodotto.
- Non lasciare l'apparecchio esposto ad agenti atmosferici (pioggia, sole, ecc.).
- La pulizia interna del prodotto va eseguita soltanto da personale qualificato (fig. 24).
- Non immergere l'apparecchio o sue parti in acqua od in altri liquidi, per la pulizia seguire le indicazioni riportate (fig. 23-25).
- Verificare periodicamente l'integrità dell'apparecchio. In caso d'imperfezioni, non utilizzare l'apparecchio e contattare subito Centro Assistenza Tecnica autorizzato VORTICE
- In caso di cattivo funzionamento e / o guasto dell'apparecchio, rivolgersi subito ad un Centro Assistenza Tecnica autorizzato VORTICE e richiedere, per l'eventuale riparazione, l'uso di ricambi originali VORTICE.
- Se l'apparecchio cade o riceve forti colpi farlo verificare subito presso un Centro Assistenza Tecnica autorizzato VORTICE
- L'apparecchio non necessita di collegamento ad una presa con impianto di messa a terra in quanto è costruito a doppio isolamento.
- Collegare l'apparecchio alla rete di alimentazione / presa elettrica solo se la portata dell'impianto / presa è adeguata alla sua potenza massima. In caso contrario rivolgersi subito a personale professionalmente qualificato.
- Spegnerne l'interruttore generale dell'impianto quando: a) si rileva un'anomalia di funzionamento; b) si decide di eseguire una manutenzione di pulizia esterna; c) si decide di non utilizzare per brevi o lunghi periodi l'apparecchio.
- L'apparecchio non può essere utilizzato come attivatore di scaldabagni, stufe, ecc. né deve scaricare in condotti d'aria calda di tali apparecchi.
- È indispensabile assicurare il necessario rientro dell'aria nel locale per garantire il funzionamento del prodotto. Nel caso in cui nello stesso locale sia installato un apparecchio funzionante a combustibile (scaldacqua, stufa a metano, ecc.) non del tipo stagno, assicurarsi che il rientro d'aria garantisca anche la perfetta combustione di tale apparecchio.
- L'apparecchio deve scaricare in condotto singolo (utilizzato unicamente da questo prodotto).
- Non coprire e non ostruire l'aspirazione e la mandata dell'apparecchio, in modo da assicurare l'ottimale passaggio dell'aria.
- La bocca di mandata e di aspirazione del prodotto deve sempre essere collegata a un condotto (fig. 2).
- La temperatura ambiente massima per il funzionamento dell'apparecchio è di 60°C, ad eccezione del modello 200 per il quale è di 50°C.
- I dati elettrici della rete devono corrispondere a quelli riportati in targa A (fig.3).
- Questo simbolo significa che l'operazione deve essere eseguita da personale qualificato.



N.B:

- I modelli degli apparecchi 100-125-150-160-200 sono dotati di un dispositivo di sicurezza per sovratemperatura a termofusibile.
- (Fig. 13.1) I modelli LINEO 100 QUIET ES e LINEO 150 QUIET ES sono forniti con due raccordi che consentono di ridurre il diametro del prodotto (lato mandata e lato aspirazione) rispettivamente da 125 a 100 mm e da 160 mm a 150 mm.

Applicazioni tipiche

LINEO (100-125-150-160) QUIET ES: fig. 1-2.

LINEO (200) QUIET ES: fig. 1.1-2.1.

Installazione

Fig. 3 ÷ 22.

Fig.3: B=Aspirazione; C= Mandata.

Schemi per collegamento elettrico

Fig. 18 ÷ 22.

Configurazione iniziale

L'installatore deve configurare il funzionamento dell'apparecchio seguendo i passi descritti più avanti.

Selezione del modello del prodotto: vedi nel seguito.

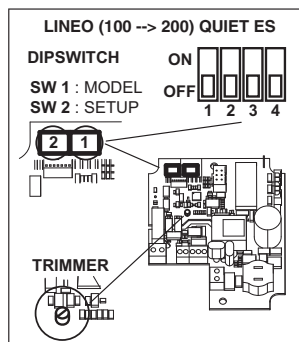
Questa fase è eseguita in fabbrica, le istruzioni riportate nel presente libretto possono essere utili solo nel caso sia necessario ripristinare la situazione in seguito a manomissioni accidentali del dip switch.

Selezione della modalità di funzionamento: vedi nel seguito. Sono previste due modalità: a due velocità V1 e V2, selezionabili tramite interruttore esterno, oppure con velocità regolabile tramite potenziometro esterno.

Impostazione dei valori di V1 e V2 (nel caso di modalità di funzionamento a due velocità)

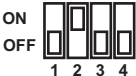

Selezione del modello del prodotto:

La selezione del modello si effettua tramite l'impostazione del dip switch SW1 indicato in figura e come descritto nella seguente tabella.




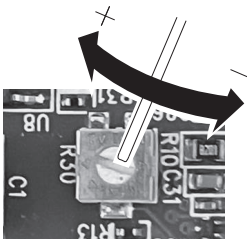



Modello	SW1			
	Int. 1	Int. 2	Int. 3	Int. 4
LINEO 100 QUIET ES / LINEO 125 QUIET ES	OFF	OFF	OFF	ON
LINEO 150 QUIET ES / LINEO 160 QUIET ES	OFF	OFF	ON	OFF
LINEO 200 QUIET ES	OFF	ON	OFF	ON

Selezione della modalità di funzionamento

<p>Modalità a due velocità: Togliere l'alimentazione elettrica impostare sul dip-switch SW2 indicato in figura: Int.2=ON; Int.3=OFF; Int.4=OFF</p>	
<p>Modalità a velocità regolabile: Togliere l'alimentazione elettrica impostare sul dip-switch SW2 indicato in figura: Int.2=OFF; Int.3=OFF; Int.4=OFF</p>	



Impostazione dei valori di V1 e V2

L'apparecchio esce dalla fabbrica con impostazioni nominali di default $V1=V_{MIN}$, $V2=V_{MAX}$
È possibile regolare i valori di V1 e V2 operando come segue:

<p>Scollegare l'alimentazione elettrica</p>	
<p>Per regolare le velocità variabili minima (V1) e massima (V2) impostare il dip-switch SW2 come indicato in figura: Int.1= OFF, Int. 2=OFF, int. 3= OFF, Int. 4=ON.</p>	
<p>Quando si fornisce l'alimentazione, il motore funziona alla velocità minima (V1) con il valore di fabbrica.</p>	
<p>La velocità minima/ di fabbrica (V1) può essere modificata in funzione della portata desiderata utilizzando il potenziometro. È necessario utilizzare un cacciavite a testa piatta.</p> <p>La velocità minima (V1) deve essere impostata a 100 giri/min in meno rispetto alla velocità massima (V2) desiderata.</p>	
<p>Il valore della velocità minima può essere salvato impostando Int.1 su ON. La velocità massima (V2 di fabbrica) può quindi essere impostata tramite il potenziometro.</p>	
<p>Una volta che la velocità massima V2, relativa alla portata desiderata, è stata impostata, memorizzare il valore impostando Int.1 su OFF.</p>	
<p>Scollegare l'alimentazione elettrica</p>	
<p>Per completare la messa in servizio e bloccare i valori assegnati, impostare Int.1, int. 2, Int.3, Int.4 su OFF.</p>	

Ripristino valori nominali

Qualora fosse necessario, è possibile ripristinare i valori nominali di fabbrica di V1 e V2, attraverso la seguente procedura:

Togliere l'alimentazione elettrica	
Impostare sul dip-switch SW2 indicato in figura: Int.3=ON	ON  OFF
Fornire l'alimentazione elettrica: V1 e V2 sono automaticamente ripristinati ai valori nominali di fabbrica relativi al modello selezionato come descritto sopra. L'avvenuto ripristino dei valori nominali è segnalato con due lampeggi rapidi di un LED presente a bordo della scheda; il motore viene automaticamente disattivato	
Togliere l'alimentazione elettrica	
Ripristinare sul dip-switch SW2 indicato in figura: Int.3=OFF	ON  OFF

Funzionamento

A seconda della modalità scelta in fase di installazione:

-**modalità a due velocità:** l'apparecchio ha funzionamento in continuo; è possibile selezionare due velocità V1 e V2 tramite interruttore esterno

-**modalità a velocità regolabile:** l'apparecchio può funzionare a velocità regolabile, da Vmin a Vmax (tramite potenziometro esterno). Può essere utilizzata anche la scatola comandi VORTICE ON/OFF + potenziometro (cod. 12826/ 12828, a richiesta).

Manutenzione e pulizia

Fig. 23 ÷ 25.

Specifiche tecniche

PRODOTTO	V	Hz	Potenza (10V/8V/ 6V/ 4V) [W]	Portata (10V/8V/ 6V/ 4V) [m ³ /h]	Pressione (10V/8V/ 6V/ 4V) [mmH ₂ O]	RPM (10V/8V/ 6V/ 4V) [N°giri/ 1']	Pressione sonora [LpA [db(A)] 3m -IRRADIATO- (10V/8V/ 6V/ 4V)	ISOLAMENTO Temp. ambiente max [°C]
LINEO 100 QUIET ES	220-240	50-60	23 - 14,7 8,3 - 6,2	300 - 250 175 - 135	24,8 - 11,4 5,8 - 3,5	2510 - 2050 1450 - 1140	27,4 - 25,9 25,6 - 17,6	II 60
LINEO 125 QUIET ES	220-240	50-60	24 - 16 8,8 - 6,6	380 - 320 225 - 180	23,7 - 11 5,6 - 3,3	2210 - 1865 1340 - 1080	31,3 - 30,4 28 - 21,8	II 60
LINEO 150 QUIET ES	220-240	50-60	31 - 20 10,6 - 7,7	515 - 430 305 - 250	24,2 - 14,7 7,5 - 4,6	2030 - 1700 1240 - 1015	30,2 - 29,1 25,3 - 20,2	II 60
LINEO 160 QUIET ES	220-240	50-60	31 -19,7 10,6 - 7,7	525 - 435 315 - 250	23,9 - 14,4 7,5 - 4,5	2035 - 1685 1245 - 1010	30,2 - 29,1 25,3 - 20,2	II 60
LINEO 200 QUIET ES	220-240	50-60	88 - 52,4 25,3 -15,2	1145 - 945 720 - 570	33,6 - 22,9 13,9 - 8,6	2700 - 2245 1705 - 1380	38,6 - 36,4 33,9 - 29,4	II 50

Smaltimento

Questo prodotto è conforme alla Direttiva 2012/19/UE riguardante la gestione dei rifiuti di apparecchiature elettriche ed elettroniche (RAEE).

Il simbolo del cassonetto barrato riportato sull'apparecchio indica che il prodotto, alla fine della propria vita utile, dovendo essere trattato separatamente dai rifiuti domestici, deve essere conferito in un centro di raccolta differenziata per apparecchiature elettriche ed elettroniche. Ciò eviterà effetti negativi sull'ambiente e sulla salute, favorendo il corretto trattamento, smaltimento e riciclaggio dei materiali di cui è composto il prodotto.



Rivolgersi all'autorità comunale per conoscere l'ubicazione di questo tipo di strutture. In alternativa, il distributore è tenuto al ritiro gratuito di un apparecchio da smaltire a fronte dell'acquisto di un apparecchio equivalente.

Product description

The appliance you have purchased is a silenced in-line centrifugal extractor fan designed to expel air through a ventilation duct. The product is made of an outer shell in thermoplastic material co-molded with the polyurethane soundproofing part, the other parts of the product are made of thermoplastic resin. It has an electronically controlled two-speed brushless motor with maximum and minimum speed settings.

Compliance

- These appliances are designed for use in residential and commercial properties.
- This appliance can be used by children aged from 8 years and above and persons with reduced physical, sensory or mental capabilities or lack of experience and knowledge if they have been given supervision or instruction concerning use of the appliance in a safe way and understand the hazards involved. Children shall not play with the appliance. Cleaning and user maintenance shall not be made by children without supervision.
- The appliance must be installed by a professionally qualified electrician.
- The electrical system to which the product is connected must be in compliance with applicable regulations.
- An omnipolar switch with a contact opening distance of 3 mm or higher should be provided for installation, enabling complete disconnection under overvoltage category III conditions.
- Products equipped with single-phase wiring (M) engines ALWAYS require connection to 220-240V (or only 230V where required) single-phase lines. Any kind of modification shall be considered as product tampering and shall nullify the relative warranty.
- The control accessories must be installed in premises with a room temperature that does not exceed 25°C.

Duct and window - wall fan units

Precautions must be taken to prevent gas coming from the gas flue pipe or from other fuel combustion units from entering into the room.

Safety/warnings



Warning: this symbol indicates precautions that must be taken to avoid injury

- Do not use this appliance for functions other than those described in this instruction booklet.
- After removing the appliance from its packaging, ensure that it is complete and undamaged. If in doubt contact a professionally qualified electrician or VORTICE*. Do not leave packaging within the reach of children or infirm persons.
- Certain fundamental rules must be observed when using any electrical appliance, including:
 - a) do not touch it with wet or damp hands;
 - b) do not touch it while barefoot.
- If you decide to stop using the appliance, switch it off and disconnect it from the power supply, storing it out of reach of children and infirm persons
- Do not operate the appliance in the presence of inflammable vapours (alcohol, insecticides, petrol, etc.)
- Do not sit or place objects on or in the appliance.



Caution: this symbol indicates precautions that must be taken to avoid damaging the appliance

- Do not make modifications of any kind to this appliance.
- Do not expose this appliance to the weather (rain, sun, etc.).
- The inside of the appliance should be cleaned only by qualified personnel (fig. 24).
- Do not immerse the appliance or any parts of it in water or other liquids. Refer to the relevant instructions to clean the appliance (fig. 23-25).
- Regularly inspect the appliance for visible defects. If any are found, do not operate the appliance and contact VORTICE* immediately.
- If the appliance does not function correctly or develops a fault, contact VORTICE* immediately and ensure that only original VORTICE spares are used for any repairs.
- Should the appliance be dropped or suffer a heavy blow, have it checked immediately by VORTICE*.
- The appliance is double insulated and therefore does not need to be earthed.
- The electrical power supply / socket to which the appliance is to be connected must be able to provide the maximum electrical power required by the appliance. If it cannot do this, contact an electrician to make the necessary modifications.
- Switch off the appliance at the installation's main switch: a) if the appliance does not function correctly; b) before cleaning the outside of the appliance; c) if the appliance is not going to be used for any length of time.
- The appliance cannot be used to control activation of water heaters, room heaters, etc. and it must not exhaust into the hot air flues of such appliances.
- The room must have an adequate source of replacement air for this appliance to function effectively. Moreover, if there is any non-sealed combustion based appliance such as a water heater, gas stove, etc. in the same room, air replacement must be sufficient for all appliances to work effectively together.
- The appliance must discharge into a single duct (dedicated to this product).
- Keep the appliance's inlet and outlet grilles free to ensure an optimum flow of air.
- The appliance's outlet and inlet ports must always be connected to a suitable duct (fig. 2).
- The maximum environment temperature for appliance operation is 60°C, with the exception of model 200 for which it is instead 50°C.
- Specifications for the power supply must correspond to the electrical data on data plate A (fig.3)
- This symbol means that the operation must be performed by professionally qualified personnel.



N.B.

- All versions of 100-125-150-160-200 appliances are fitted with a safety overtemperature device.
- (Fig. 13.1) LINEO 100 QUIET ES and LINEO 150 QUIET ES are provided with two fittings that allow to reduce the product diameter (inlet and outlet side) respectively from 125 to 100 mm and from 160 to 150 mm.

*(or an authorized VORTICE dealer if you are outside the UK-Ireland territory).

Typical applications

LINEO (100-125-150-160) QUIET ES: fig. 1-2.
 LINEO (200) QUIET ES: fig. 1.1-2.1.

Installation

Fig. 3 ÷ 22.
 Fig.3: B=Inlet; C= Outlet.

Wiring diagram

Fig. 18 ÷ 22.

Initial configuration

The installer must configure appliance operation by following the steps described later on.

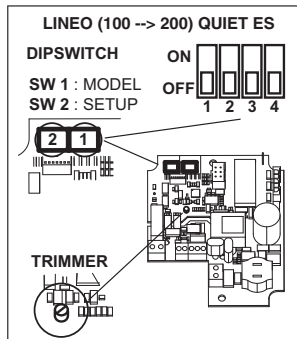
Selecting the product model: see below. This step is carried out in the factory; the instructions provided in this booklet may only be of use if it becomes necessary to reset the status following accidental tampering with the dip-switch.

Selecting the operating mode: see below. There are two modes: with two speeds V1 and V2, which can be selected via an external switch, or with speed that can be adjusted via an external potentiometer.

Setting the V1 and V2 values (for two-speed operating mode).

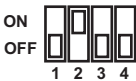
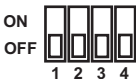
Selecting the product model

The model is selected by setting the dip-switch 1 indicated in the figure as described in the table below.




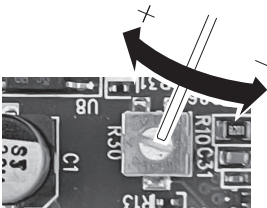



Model	SW1			
	Int. 1	Int. 2	Int. 3	Int. 4
LINEO 100 QUIET ES / LINEO 125 QUIET ES	OFF	OFF	OFF	ON
LINEO 150 QUIET ES / LINEO 160 QUIET ES	OFF	OFF	ON	OFF
LINEO 200 QUIET ES	OFF	ON	OFF	ON

Selecting the operating mode

<p>Two-speed mode: cut off the power supply set the dip-switch SW2 indicated in the figure: Int.2=ON; Int.3=OFF; Int.4=OFF</p>	
<p>Adjustable speed mode: cut off the power supply set the dip-switch SW2 indicated in the figure: Int.2=OFF; Int.3=OFF; Int.4=OFF</p>	

Setting the V1 and V2 values

The appliance leaves the factory with default nominal settings $V1=V_{MIN}$, $V2=V_{MAX}$
Values V1 and V2 can be adjusted as follows:

<p>Isolate the power</p>	
<p>To set the trickle and boost variable speeds. Set the SW2 dip-switch as follows: 1 to off, 2 to off, 3 to off, & 4 to on</p>	
<p>When the power is switched on, the trickle speed (V1) runs at the factory default speed.</p>	
<p>The trickle / default speed (V1) can be adjusted to the desired flow rate using the potentiometer. A small flat head screw driver will be required.</p> <p>The trickle (V1) speed should set 100 rpm lower than the desired boost (V2)</p>	
<p>The trickle speed value can now be saved by switching 1 to on. The boost (V2 default) can now be adjusted using the potentiometer.</p>	
<p>Once the desire boost flow rate is achieved it can be set by switching 1 to off.</p>	
<p>Isolate the power</p>	
<p>To complete the commissioning and prevent tampering set 1, 2, 3 & 4 to off</p>	

Restoring nominal values

If necessary, the nominal factory-set values for V1 and V2 can be restored using the following procedure:

Cut off the power supply	
Set the dip-switch SW2 indicated in the figure: Int.3=ON	
Restore the power supply: V1 and V2 are automatically restored to the nominal factory-set values corresponding to the selected model, as described above. The restoring of nominal values is indicated by two quick flashes of an LED on the card. The motor is deactivated automatically	
Cut off the power supply	
Reset the dip-switch SW2 indicated in the figure: Int.3=OFF	

Operation

Depending on the mode selected during installation:

-**two-speed mode**: the appliance operates continuously; two speeds V1 and V2 can be selected using an external switch

-**adjustable speed mode**: the appliance can operate at a speed which is adjusted between V_{min} and V_{max} (via an external potentiometer). The VORTICE ON/OFF control box + potentiometer (code 12826 / 12828, on request) can also be used.

Maintenance and cleaning

Fig. 23 ÷ 25.

Technical specification

PRODUCT	V	Hz	Power (10V/8V/ 6V/ 4V) [W]	Airflow (10V/8V/ 6V/ 4V) [m³/h]	Pressure (10V/8V/ 6V/ 4V) [mmH ₂ O]	RPM (10V/8V/ 6V/ 4V)	Sound pressure level [LpA [db(A)] 3m -IRRADIATED- (10V/8V/ 6V/ 4V)	INSULATION CLASS	Max room temperature [°C]
LINEO 100 QUIET ES	220-240	50-60	23 - 14,7 8,3 - 6,2	300 - 250 175 - 135	24,8 - 11,4 5,8 - 3,5	2510 - 2050 1450 - 1140	27,4 - 25,9 25,6 - 17,6	II	60
LINEO 125 QUIET ES	220-240	50-60	24 - 16 8,8 - 6,6	380 - 320 225 - 180	23,7 - 11 5,6 - 3,3	2210 - 1865 1340 - 1080	31,3 - 30,4 28 - 21,8	II	60
LINEO 150 QUIET ES	220-240	50-60	31 - 20 10,6 - 7,7	515 - 430 305 - 250	24,2 - 14,7 7,5 - 4,6	2030 - 1700 1240 - 1015	30,2 - 29,1 25,3 - 20,2	II	60
LINEO 160 QUIET ES	220-240	50-60	31 -19,7 10,6 - 7,7	525 - 435 315 - 250	23,9 - 14,4 7,5 - 4,5	2035 - 1685 1245 - 1010	30,2 - 29,1 25,3 - 20,2	II	60
LINEO 200 QUIET ES	220-240	50-60	88 - 52,4 25,3 -15,2	1145 - 945 720 - 570	33,6 - 22,9 13,9 - 8,6	2700 - 2245 1705 - 1380	38,6 - 36,4 33,9 - 29,4	II	50

Disposal

This product complies with Directive 2012/19/EU on the management of waste electrical and electronic equipment (WEEE).

The crossed-out wheeled bin symbol on the appliance indicates that, at the end of its life, the product should not be discarded together with household waste but must be taken to a separate collection point for electrical and electronic equipment. This will avoid negative effects on the environment and health, and will encourage correct treatment, disposal and recycling of the materials from which the product is made.



Contact the municipal authority for the location of this type of facility. Alternatively, the distributor is obliged to take back the appliance to be disposed of free of charge in exchange for the purchase of an equivalent appliance.

Description du produit

L'appareil que vous venez d'acheter est un aspirateur centrifuge axial silencieux pour l'expulsion d'air dans des conduits de ventilation. Le produit est constitué d'une coque extérieure en matière thermoplastique moulée avec la partie insonorisée en polyuréthane, le reste du produit est en résine thermoplastique. L'appareil est équipé d'un moteur à deux vitesses sans balais à contrôle électronique, avec possibilité de réglage des valeurs de vitesse minimale et maximale.

Conformité d'utilisation

- Ces appareils ont été conçus pour un usage domestique et commercial.
- Cet appareil peut être utilisé par des enfants de plus de 8 ans et par des personnes aux capacités physiques, sensorielles ou mentales réduites ou sans expérience ni connaissance à condition qu'ils soient surveillés ou instruits sur l'utilisation en toute sécurité de l'appareil et sur les dangers inhérents. Ne pas laisser les enfants jouer avec l'appareil. Ne pas confier le nettoyage et l'entretien de l'appareil à des enfants sans surveillance. Ces opérations sont réservées à l'utilisateur.
- L'installation de l'appareil doit être faite par du personnel professionnellement qualifié.
- L'installation électrique à laquelle le produit est raccordé doit être conforme aux normes en vigueur.
- Pour l'installation, prévoir un interrupteur unipolaire ayant une distance d'ouverture des contacts égale ou supérieure à 3 mm, qui permette la déconnexion complète dans les conditions de catégorie de surtension III.
- Les produits équipés de moteurs prédisposés au câblage monophasé (M) nécessitent TOUJOURS d'une connexion à des lignes monophasées à 220-240 V (ou seulement 230 V quand le produit le prévoit). Toute sorte de modification est considérée comme une manipulation du produit et annule la garantie correspondante.
- Les accessoires de commande doivent être installés dans une pièce à température ambiante ne dépassant pas les 25 °C.

Ventilateurs pour conduit et fenêtre - mur

Il est nécessaire de prendre ses précautions afin d'éviter des émanations de gaz provenant du conduit d'évacuation des gaz ou d'autres appareils à combustion de carburant.

Attention/avertissement



Attention: ce symbole indique la nécessité de prendre quelques précautions pour la sécurité de l'utilisateur

- Ne pas utiliser cet appareil pour un usage autre que celui décrit dans ce livret.
- Contrôler l'intégrité de l'appareil après l'avoir sorti de son emballage : dans le doute, s'adresser immédiatement à une personne professionnellement qualifiée ou à un Service après-vente agréé VORTICE. Placer les éléments de l'emballage hors de la portée des enfants ou des personnes handicapées.
- L'utilisation de tout appareil électrique implique le respect de quelques règles fondamentales dont, entre autres : a) ne pas toucher l'appareil avec des mains mouillées ou humides ; b) ne pas toucher l'appareil pieds nus.
- Ranger l'appareil hors de portée des enfants et des personnes handicapées après l'avoir débranché du réseau électrique pour ne plus l'utiliser.
- Ne pas utiliser l'appareil en présence de substances ou de vapeurs inflammables telles que l'alcool, les insecticides, l'essence, etc.
- Ne rien poser sur l'appareil et ne pas s'y asseoir.



Avertissement: ce symbole indique la nécessité de prendre des précautions pour éviter d'endommager l'appareil

- Ne modifier l'appareil en aucune façon.
- Ne pas exposer l'appareil aux agents atmosphériques (pluie, soleil, etc.).
- Le nettoyage de l'intérieur du produit ne doit être entrepris que par du personnel qualifié (fig. 24).
- Ne pas immerger l'appareil ou des parties de celui-ci dans l'eau ou d'autres liquides. Pour le nettoyage, suivre les indications (fig. 23-25).
- Vérifier périodiquement si l'appareil est en bon état. En cas de défectuosité, ne pas utiliser l'appareil et contacter immédiatement un Service après-vente agréé VORTICE.
- En cas de dysfonctionnement et / ou de panne, s'adresser immédiatement à un Service après-vente agréé VORTICE et exiger, en cas de réparation, l'emploi de pièces détachées VORTICE.
- Si l'appareil tombe ou reçoit des coups violents, le faire vérifier immédiatement auprès d'un Service après-vente agréé VORTICE.
- Cet appareil n'a pas besoin d'être connecté à une prise de terre car il a été construit avec une double isolation.
- Brancher l'appareil sur le réseau / prise d'alimentation électrique seulement si la puissance de l'installation / de la prise est adaptée à la puissance maximale de l'appareil. Dans le cas contraire, s'adresser immédiatement à du personnel professionnellement qualifié.
- Couper l'interrupteur général de l'installation dans les cas suivants : a) dysfonctionnement ; b) pour procéder à un nettoyage extérieur ; c) lorsque l'appareil n'est pas utilisé pendant une longue ou brève période.
- L'appareil ne peut être utilisé comme accélérateur de chauffe-eau, poêle etc. et il ne doit pas expulser dans les conduits d'air chaud de ces appareils.
- Il est indispensable d'assurer une arrivée d'air adéquate dans la pièce pour garantir le fonctionnement de l'appareil. Si dans la pièce à ventiler, un autre appareil à combustion (tel que chauffe-eau, radiateur à gaz, etc.) est installé et qu'il n'est pas étanche, il faut s'assurer que le renouvellement d'air est adéquat pour garantir une combustion aussi parfaite que possible.
- L'appareil doit décharger dans une canalisation simple (utilisée uniquement par ce produit).
- Ne pas couvrir ni obstruer les deux grilles d'aspiration et de refoulement de l'appareil pour assurer le passage optimal de l'air.
- La bouche d'arrivée et d'aspiration du produit doit toujours être reliée à un conduit (fig. 2).
- La température ambiante maximum pour le fonctionnement de l'appareil est de 60°C, à l'exception du modèle 200 pour lequel elle est de 50°C
- Les données électriques du réseau doivent correspondre à celles inscrites sur la plaque A (fig.3).
- Ce symbole signifie que l'opération doit être exécutée par du personnel professionnellement qualifié.



N.B.:

- Les modèles 100-125-150-160-200 sont équipés d'un dispositif de sécurité pour excès de température à fusible thermique.
- (Fig. 13.1) Les modèles LINEO 100 QUIET ES et LINEO 150 QUIET ES sont équipés de deux raccords qui permettent de réduire le diamètre du produit (côté et arrivée et côté aspiration) respectivement de 125 à 100 mm et de 160 mm à 150 mm.

Applications typiques

LINEO (100-125-150-160) QUIET ES: fig. 1-2.

LINEO (200) QUIET ES: fig. 1.1-2.1.

Installation

Fig. 3 ÷ 22.

Fig.3: B=Aspiration; C= Refoulement..

Schémas pour le branchement électrique

Fig. 18 ÷ 22.

Configuration initiale

L'installateur doit configurer l'appareil en suivant les étapes décrites ci-après.

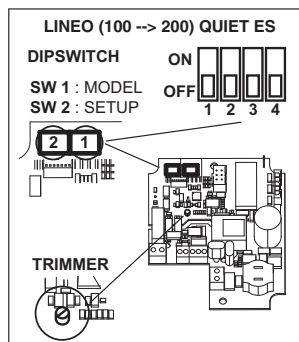
Sélection du modèle d'appareil: voir ci-après.

Cette phase est réalisée en usine. Les instructions présentes dans la notice peuvent être utiles uniquement s'il s'avère nécessaire de rétablir la situation au cas où le dip-switch aurait été endommagé.

Sélection du mode de fonctionnement: voir ci-après. Deux modes sont prévus : à deux vitesses V1 et V2, à sélectionner à travers l'interrupteur extérieur, ou à vitesse réglable via potentiomètre extérieur.



Sélection du modèle d'appareil:

Sélectionner le modèle en configurant le dip-switch indiqué sur la figure et en suivant les descriptions dans le tableau suivant.




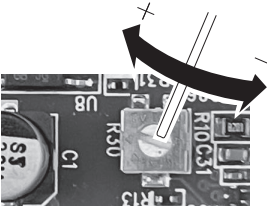



Modèle	SW1			
	Int. 1	Int. 2	Int. 3	Int. 4
LINEO 100 QUIET ES / LINEO 125 QUIET ES	OFF	OFF	OFF	ON
LINEO 150 QUIET ES / LINEO 160 QUIET ES	OFF	OFF	ON	OFF
LINEO 200 QUIET ES	OFF	ON	OFF	ON

Sélection du mode de fonctionnement

<p>Mode à deux vitesses: mettre l'appareil hors tension configurer, sur le dip-switch SW2 indiqué sur la figure : Int.2=ON; Int.3=OFF; Int.4=OFF</p>	
<p>Mode à vitesse réglable: Mettre l'appareil hors tension configurer, sur le dip-switch SW2 indiqué sur la figure : Int.2=OFF; Int.3=OFF; Int.4=OFF</p>	



Programmation des valeurs V1 et V2

L'appareil quitte l'usine avec des valeurs nominales par défaut V1=VMIN, V2=VMAX
Il est possible de régler les valeurs V1 et V2 en procédant de la façon suivante:

<p>Isoler la puissance</p>	
<p>Pour définir les vitesses variables minimale et maximale. Définir le commutateur DIP SW2 comme suit. 1 sur off, 2 sur off, 3 sur off, & 4 sur on</p>	
<p>Lorsque l'alimentation est allumée, la vitesse minimale (V1) fonctionne à la vitesse par défaut usine</p>	
<p>La vitesse par défaut / minimale (V1) peut être réglée sur le débit souhaité en utilisant le potentiomètre. Vous aurez besoin d'un petit tournevis à tête plate.</p> <p>La vitesse minimale (V1) doit être réglée à 100 tr/min de moins que la vitesse maximale souhaitée (V2)</p>	
<p>La valeur de la vitesse minimale peut alors être enregistrée en tournant 1 sur on. La vitesse maximale (V2 par défaut) peut alors être réglée en utilisant le potentiomètre.</p>	
<p>Lorsque le débit maximal est atteint, il peut être défini en tournant 1 sur off.</p>	
<p>Isoler la puissance</p>	
<p>Pour terminer la mise en service et éviter des modifications, définir 1, 2, 3 et 4 sur off.</p>	

Rétablissement des valeurs nominales

Si nécessaire, il est possible de rétablir les valeurs nominales d'usine pour V1 et V2 à travers la procédure suivante:

<p align="center">Mettre l'appareil hors tension</p>	
<p align="center">Configurer, sur le dip-switch SW2 indiqué sur la figure: Int.3=ON</p>	<p align="center">ON  OFF</p>
<p align="center">Remettre l'appareil sous tension: V1 et V2 sont automatiquement rétablies aux valeurs nominales par défaut en fonction du modèle sélectionné, comme décrit ci-dessus. Lorsque les valeurs nominales sont rétablies, une led embarquée sur la carte clignote rapidement pour signaler l'opération. Le moteur est automatiquement désactivé.</p>	
<p align="center">Mettre l'appareil hors tension</p>	
<p align="center">Rétablir, sur le dip-switch SW2 indiqué sur la figure: Int.3=OFF</p>	<p align="center">ON  OFF</p>

Fonctionnement

Le fonctionnement dépend du mode choisi en phase d'installation:

-mode à deux vitesses: l'appareil fonctionne en mode continu ; possibilité de sélectionner deux vitesses V1 et V2 à travers l'interrupteur extérieur

-mode à vitesse réglable: l'appareil peut fonctionner à vitesse réglable, de Vmin à Vmax (via potentiomètre extérieur). Possibilité d'utiliser également le boîtier de commandes VORTICE ON/OFF + potentiomètre (réf. 12826 / 12828, sur demande).

Entretien / Nettoyage

Fig. 23 ÷ 25.

Caractéristiques techniques

PRODUIT	V	Hz	Puissance (10V/8V/ 6V/ 4V) [W]	Flux d'air (10V/8V/ 6V/ 4V) [m³/h]	Pression (10V/8V/ 6V/ 4V) [mmH ₂ O]	tr/min [n°tours/1'] (10V/8V/ 6V/ 4V)	Niveau de pres- sion acoustique [LpA [db(A)] 3m -IRRADIÉ- (10V/8V/ 6V/ 4V)	INSULATION CLASS	Température max pièce [°C]
LINEO 100 QUIET ES	220-240	50-60	23 - 14,7 8,3 - 6,2	300 - 250 175 - 135	24,8 - 11,4 5,8 - 3,5	2510 - 2050 1450 - 1140	27,4 - 25,9 25,6 - 17,6	II	60
LINEO 125 QUIET ES	220-240	50-60	24 - 16 8,8 - 6,6	380 - 320 225 - 180	23,7 - 11 5,6 - 3,3	2210 - 1865 1340 - 1080	31,3 - 30,4 28 - 21,8	II	60
LINEO 150 QUIET ES	220-240	50-60	31 - 20 10,6 - 7,7	515 - 430 305 - 250	24,2 - 14,7 7,5 - 4,6	2030 - 1700 1240 - 1015	30,2 - 29,1 25,3 - 20,2	II	60
LINEO 160 QUIET ES	220-240	50-60	31 -19,7 10,6 - 7,7	525 - 435 315 - 250	23,9 - 14,4 7,5 - 4,5	2035 - 1685 1245 - 1010	30,2 - 29,1 25,3 - 20,2	II	60
LINEO 200 QUIET ES	220-240	50-60	88 - 52,4 25,3 -15,2	1145 - 945 720 - 570	33,6 - 22,9 13,9 - 8,6	2700 - 2245 1705 - 1380	38,6 - 36,4 33,9 - 29,4	II	50

Élimination

Ce produit est conforme à la Directive 2012/19/UE relative à la gestion des déchets des équipements électriques et électroniques (DEEE).

Le symbole de la poubelle barrée qui se trouve sur l'appareil indique que le produit, à la fin de sa vie utile, devant être traité séparément des déchets domestiques, doit être remis dans un centre de tri sélectif pour les équipements électriques et électroniques. Cela évitera les effets négatifs sur l'environnement et la santé, en favorisant le traitement correct, l'élimination et le recyclage des matériaux dont est composé le produit.



S'adresser à l'autorité communale pour connaître l'emplacement de ce type de structure. Comme alternative, le distributeur est tenu au retrait gratuit d'un équipement à éliminer lors de l'achat d'un équipement équivalent.

Produktbeschreibung

Das von Ihnen erworbene Produkt ist ein schallgedämpfter zentrifugal-axialer Sauglüfter für den Luftausstoß durch einen Lüftungskanal. Das Produkt besteht aus einer co-geformten Außenschale aus Thermoplast mit einer schalldämmenden Schicht aus Polyurethan, das restliche Produkt ist aus Thermoplastharz gefertigt. Das Gerät ist mit einem zweistufigen Brushless-Motor mit elektronischer Steuerung und Möglichkeit zur Einstellung der Mindest- und Höchstzahl ausgestattet.

Übereinstimmung

- Diese Geräte sind zur Verwendung im Haushalt und in gewerblichen Bereichen ausgelegt.
- Kinder ab 8 Jahren und Personen mit eingeschränkten körperlichen, sensorischen oder geistigen Fähigkeiten bzw. mangelnder Erfahrung und Kenntnis dürfen dieses Gerät nur unter Aufsicht oder nach sicherer Unterweisung im Gebrauch des Geräts und nur, nachdem sie über die hiermit verbundenen Gefahren aufgeklärt wurden, bedienen. Kinder dürfen nicht mit diesem Gerät spielen. Die Reinigungs- und Wartungsarbeiten, die vom Benutzer selbst vorgenommen werden können, dürfen nicht von unbeaufsichtigten Kindern durchgeführt werden.
- Das Gerät darf nur von qualifiziertem Fachpersonal installiert werden.
- Die Elektroanlage, an die das Produkt angeschlossen ist, muss den geltenden Vorschriften entsprechen.
- Für die Installation muss ein mehrpoliger Stecker angebracht sein, dessen Öffnungsabstand der Kontakte gleich oder über 3 mm ist, mit dem die vollständige Trennung unter Bedingungen der Überspannungskategorie III möglich ist.
- Die Produkte mit Einphasen-Motoren (M) müssen STETS an ein 220-240V (bzw. nur 230V, sofern vorgesehen) Einphasennetz angeschlossen werden. Jede Änderung gilt als unsachgemäßer Zugriff auf das Produkt und macht die Garantie ungültig.
- Das Steuerzubehör muss in einem Raum mit einer Umgebungstemperatur von max. 25°C installiert werden.

Rohr- und Fensterventilatoren - zur Wandmontage

Es müssen Sicherheitsvorkehrungen ergriffen werden, die verhindern, dass Gas aus dem Rauchgaskanal oder anderen Geräten, die Kraftstoff verbrennen, in den Raum zurückströmt.

Achtung / Wichtiger Hinweis



Achtung: dieses Symbol zeigt Vorsichtsmaßnahmen zum Schutz des Benutzers an

- Dieses Gerät darf nur für den Verwendungszweck eingesetzt werden, der in der vorliegenden Anleitung angegeben ist.
- Untersuchen Sie das Gerät nach dem Auspacken auf Transportschäden oder andere Mängel: Verständigen Sie im Zweifelsfall sofort einen Fachmann oder einen VORTICE- Vertragshändler. Entsorgen Sie die Verpackung und lassen Sie sie nicht in Reichweite von Kindern oder anderen Personen, die sich damit schaden könnten.
- Beim Einsatz von Elektrogeräten jeder Art müssen einige Grundregeln stets beachtet werden, darunter im einzelnen:
a) berühren Sie das Gerät nicht mit nassen oder feuchten Händen; b) berühren Sie das Gerät nicht, wenn sie barfuß sind.
- Wird das Gerät definitiv nicht mehr benutzt, muss es an einem Ort aufbewahrt werden, der für Kinder oder Personen, die das Gerät allein nicht sachgemäß bedienen können, unzugänglich ist.
- Das Gerät nicht in der Nähe entflammbarer Substanzen oder Dämpfe wie Alkohol, Insektizide, Benzin usw. verwenden
- Nicht auf das Gerät sitzen und keine Gegenstände auf dem Gerät abstellen.



Wichtiger Hinweis: dieses Symbol zeigt Vorsichtsmaßnahmen zum Schutz des Gerätes an

- Keine Änderungen am Gerät anbringen.
- Das Gerät keinen Witterungseinflüssen (Regen, Sonneneinstrahlung usw.) aussetzen.
- Die Innenreinigung darf nur von qualifiziertem Fachpersonal durchgeführt werden (Abb. 24).
- Das Gerät oder Teile davon nicht in Wasser oder andere Flüssigkeiten tauchen, zur Reinigung die angegebenen Anweisungen befolgen (Abb. 23-25).
- Den einwandfreien Zustand des Gerätes regelmäßig überprüfen. Bei festgestellten Mängeln das Gerät nicht benutzen und sofort einen VORTICE-Vertragshändler aufsuchen.
- Bei Betriebsstörung und/oder defektem Gerät sofort einen VORTICE-Vertragshändler aufsuchen und für eine eventuelle Reparatur die Verwendung von VORTICE-Originalersatzteilen verlangen.
- Fällt das Gerät hin oder wurde es starken Stößen ausgesetzt, muss es sofort bei einem VORTICE-vertragshändler überprüft werden.
- Das Gerät braucht nicht an eine Steckdose mit Erdungskontakt angeschlossen zu werden, da es mit Doppelisolierung ausgeführt ist.
- Das Produkt nur dann an das Stromnetz anschließen, wenn die Stromfestigkeit der Anlage / Steckdose für die maximale Leistung geeignet ist. Sollte dies nicht der Fall sein, ist sofort eine qualifizierte Fachkraft anzufordern
- Den Hauptschalter der Anlage in folgenden Fällen ausschalten: a) Auftreten einer Betriebsstörung; b) vor der Durchführung der Außenreinigung des Gerätes; c) wenn das Gerät über einen kurzen oder längeren Zeitraum nicht benutzt wird.
- Das Gerät darf nicht als Aktivator für Boiler, Öfen etc. benutzt werden. Die Abluft des Geräts darf nicht in Warmluftleitungen derartiger Geräte geleitet werden.
- Es muss gewährleistet sein, dass genügend Luft in den Raum nachströmen kann, damit das Gerät einwandfrei funktioniert. Wenn im selben Raum eine mit Brennstoff betriebene Heizvorrichtung (z.B. Durchlauferhitzer, Methangasofen o.ä.) installiert ist, die zur Raumluft nicht abgedichtet ist, muss dafür gesorgt werden, dass die nachströmende Luft auch für den einwandfreien Verbrennungsablauf dieser Vorrichtung ausreicht.
- Die Abluft des Geräts muss in einen Einzelkanal (der ausschließlich von diesem Gerät benutzt wird) geleitet werden.
- Die beiden Ansaug- und Auslassgitter des Gerätes stets freihalten, damit ein optimaler Luftdurchgang gewährleistet wird.
- Die Auslass- und Einlassöffnungen des Geräts müssen immer an einen geeigneten Kanal angeschlossen werden (Abb. 2).
- Die maximale Umgebungstemperatur für den Betrieb des Geräts beträgt 60 ° C, mit Ausnahme des Modells 200, für das sie stattdessen 50 ° C beträgt.
- Die elektrischen Daten der Netzversorgung müssen den Angaben auf dem Typenschild A entsprechen (Abb. 3).
- Dieses Symbol weist darauf hin, dass die Arbeit von einem Fachmann ausgeführt werden muss.

ANMERKUNG:

- Die Gerätemodelle 100-125-150-160-200 sind mit einer Schutzvorrichtung gegen Überhitzung mit Thermosicherung ausgestattet
- (Abb. 13.1) LINEO 100 QUIET ES und LINEO 150 QUIET ES sind mit zwei Anschlüssen ausgestattet, mit denen der Produktdurchmesser (Einlass- und Auslassseite) von 125 auf 100 mm bzw. von 160 auf 150 mm verringert werden kann.



Typische Anwendungsarten

LINEO (100-125-150-160) QUIET ES: fig. 1-2.
 LINEO (200) QUIET ES: fig. 1.1-2.1.

Installation

Fig. 3 ÷ 22.
 Fig.3: B=Ansaugung; C= Auslass.

Schaltplan für den elektrischen Anschluss

Fig. 18 ÷ 22.

Anfangskonfiguration

Der Installateur muss den Betrieb des Geräts wie nachstehend beschrieben konfigurieren.

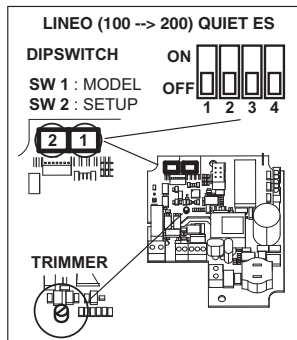
Auswahl des Gerätemodells: siehe unten. Diese Phase wird im Werk durchgeführt, die in dieser Betriebsanleitung enthaltenen Beschreibungen sind nur nützlich, wenn die ursprüngliche Situation wiederhergestellt werden muss, nachdem die DIP-Schalter versehentlich verstellt wurden.

Auswahl des Betriebsmodus: siehe unten. Es gibt zwei Betriebsmodi: mit zwei, über einen externen Schalter auswählbaren Drehzahlstufen V1 und V2 oder mit über ein externes Potentiometer verstellbarer Drehzahl.

Einstellung der Werte V1 und V2 (beim Betriebsmodus mit zwei Drehzahlstufen)


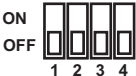
Auswahl des Gerätemodells:

Die Auswahl des Gerätemodells erfolgt durch Konfiguration des abgebildeten DIP-Schalters und wie in der nachstehenden Tabelle beschrieben.



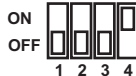
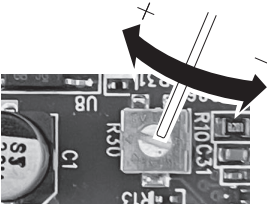

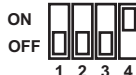

Model	SW1			
	Int. 1	Int. 2	Int. 3	Int. 4
LINEO 100 QUIET ES / LINEO 125 QUIET ES	OFF	OFF	OFF	ON
LINEO 150 QUIET ES / LINEO 160 QUIET ES	OFF	OFF	ON	OFF
LINEO 200 QUIET ES	OFF	ON	OFF	ON

Auswahl des Betriebsmodus

<p>Auswahl des Betriebsmodus Die Stromversorgung trennen Den abgebildeten DIP-Schalter SW2 wie folgt einstellen: Int.2=ON; Int.3=OFF; Int.4=OFF</p>	
<p>Betriebsmodus mit regelbarer Drehzahl: Die Stromversorgung trennen Den abgebildeten DIP-Schalter SW2 wie folgt einstellen: Int.2=OFF; Int.3=OFF; Int.4=OFF</p>	



Einstellung der Werte V1 und V2

Werkseitig wird das Gerät auf die Defaultwerte V1=VMIN, V2=VMAX
Die Werte V1 und V2 können wie folgt eingestellt werden:

<p>Isolieren Sie die Leistung</p>	
<p>Zum Einstellen der variablen Riesel- und Boost-Geschwindigkeiten. Stellen Sie den DIP-Schalter SW2 wie folgt ein. 1 auf aus, 2 auf aus, 3 auf aus und 4 auf ein</p>	
<p>Beim Einschalten läuft die Rieselgeschwindigkeit (V1) bei der werksseitig voreingestellten Geschwindigkeit</p>	
<p>Die Riesel- / Vorgabedrehzahl (V1) kann mit dem Potentiometer auf den gewünschten Durchfluss eingestellt werden. Ein kleiner Flachkopfschraubendreher wird benötigt. Die Rieselgeschwindigkeit (V1) sollte 100 U/min niedriger als der gewünschte Boost (V2) sein</p>	
<p>Der Rieselgeschwindigkeitswert kann nun durch Umschalten von 1 auf ein gespeichert werden. Mit dem Potentiometer kann nun der Boost (Default-V2) eingestellt werden.</p>	
<p>Sobald der gewünschte Boost-Volumenstrom erreicht ist, kann dieser durch Umschalten von 1 auf aus eingestellt werden.</p>	
<p>Isolieren Sie die Leistung</p>	
<p>Um die Inbetriebnahme abzuschließen und Manipulationen zu verhindern, stellen Sie 1, 2, 3 & 4 auf aus</p>	

Wiederherstellen der Nennwerte

Falls erforderlich, können die werkseitigen Nennwerte V1 und V2 wie folgt wieder hergestellt werden:

de Stromversorgung trennen	
Den abgebildeten DIP-Schalter SW2 wie folgt einstellen: Int.3=ON	
Die Stromversorgung wieder herstellen: V1 und V2 werden automatisch wieder auf die werkseitigen Nennwerte des wie oben beschrieben ausgewählten Modells zurückgesetzt. Die erfolgte Wiederherstellung der Nennwerte wird von zwei schnellen Blinkimpulsen einer LED an der Platine angezeigt. Der Motor wird automatisch deaktiviert	
Die Stromversorgung trennen	
Den abgebildeten DIP-Schalter SW2 wieder zurücksetzen: Int.3=OFF	

Betrieb

Abhängig von dem während der Installation gewählten Betriebsmodus:

-**Betriebsmodus mit zwei Drehzahlstufen:** das Gerät hat Dauerbetrieb; mit einem externen Schalter können zwei Drehzahlstufen V1 und V2 gewählt werden

-**Betriebsmodus mit regelbarer Drehzahl:** das Gerät kann mit regelbarer Drehzahl von V_{min} bis V_{max} betrieben werden (mit über ein externes Potentiometer) Es kann auch der VORTICE-Schaltkasten ON/OFF + Potentiometer verwendet werden (Code 12826 / 12828, auf Anfrage).

Wartung und reinigung

Fig. 23 ÷ 25.

Technische Angaben

PRODUCT	V	Hz	Leistung (10V/8V/ 6V/ 4V) [W]	Luftströmu ng (10V/8V/ 6V/ 4V) [m³/h]	Druck (10V/8V/ 6V/ 4V) [mmH ₂ O]	U/Min (10V/8V/ 6V/ 4V)	LpA [dB(A)] 3m BESTRAHLT (10V/8V/ 6V/ 4V)	ISOLIERKLASSE	MAX. RAUMTEMPERATUR [°C]
LINEO 100 QUIET ES	220-240	50-60	23 - 14,7 8,3 - 6,2	300 - 250 175 - 135	24,8 - 11,4 5,8 - 3,5	2510 - 2050 1450 - 1140	27,4 - 25,9 25,6 - 17,6	II	60
LINEO 125 QUIET ES	220-240	50-60	24 - 16 8,8 - 6,6	380 - 320 225 - 180	23,7 - 11 5,6 - 3,3	2210 - 1865 1340 - 1080	31,3 - 30,4 28 - 21,8	II	60
LINEO 150 QUIET ES	220-240	50-60	31 - 20 10,6 - 7,7	515 - 430 305 - 250	24,2 - 14,7 7,5 - 4,6	2030 - 1700 1240 - 1015	30,2 - 29,1 25,3 - 20,2	II	60
LINEO 160 QUIET ES	220-240	50-60	31 -19,7 10,6 - 7,7	525 - 435 315 - 250	23,9 - 14,4 7,5 - 4,5	2035 - 1685 1245 - 1010	30,2 - 29,1 25,3 - 20,2	II	60
LINEO 200 QUIET ES	220-240	50-60	88 - 52,4 25,3 -15,2	1145 - 945 720 - 570	33,6 - 22,9 13,9 - 8,6	2700 - 2245 1705 - 1380	38,6 - 36,4 33,9 - 29,4	II	50

Entsorgung

Dieses Produkt entspricht der Richtlinie 2012/19/EU über die Entsorgung von Elektro- und Elektronik-Altgeräten (WEEE).

Das Symbol der durchgestrichenen Mülltonne auf dem Gerät weist darauf hin, dass dieses Produkt am Ende seiner Lebensdauer getrennt vom Hausmüll behandelt werden muss und zu einer separaten Sammelstelle für elektrische und elektronische Geräte gebracht werden muss. Dadurch werden negative Auswirkungen auf die Umwelt und die Gesundheit vermieden und die korrekte Behandlung, Entsorgung und das Recycling der Materialien, aus denen das Produkt besteht, gefördert.



Erkundigen Sie sich bei Ihrer Gemeindeverwaltung nach dem Standort dieser Art von Einrichtungen. Alternativ ist der Händler verpflichtet, ein Gerät zur Entsorgung kostenlos gegen den Kauf eines gleichwertigen Gerätes zurückzunehmen.

Descripción del producto

El aparato que ha comprado es un aspirador centrífugo axial silenciado para la expulsión del aire mediante un conducto de ventilación. El producto se compone de una carcasa exterior de material termoplástico moldeado con la parte insonorizadora de poliuretano mientras que el resto del producto es de resina termoplástica. El aparato cuenta en dotación con un motor de dos velocidades brushless de control electrónico siendo posible regular la velocidad mínima y máxima.

Conformidad

- Estos aparatos han sido diseñados para el uso en ambientes domésticos y comerciales.
- Este aparato puede ser utilizado por niños de no menos de 8 años de edad y por personas con capacidades físicas, sensoriales o mentales reducidas, o carentes de experiencia o del conocimiento necesario, pero sólo bajo vigilancia e instrucciones sobre el uso seguro y después de comprender bien los peligros inherentes. Los niños no deben jugar con el aparato. La limpieza y el mantenimiento del aparato deben ser efectuados por el usuario y no por niños sin vigilancia.
- El aparato debe ser instalado por personal profesional calificado.
- La instalación eléctrica a la cual se conecta el producto debe estar en conformidad con las normas vigentes.
- Para la instalación es necesario prever un interruptor omnipolar con una distancia de abertura de los contactos igual o superior a los 3 mm, que permita la desconexión total en las condiciones de la categoría de sobretensión III.
- Los productos equipados con motores que requieren cableado monofásico (M) SIEMPRE se han de conectar a líneas monofásicas de 220-240V (o solo de 230V si se ha previsto de este modo). Cualquier tipo de modificación se interpretará como una manipulación del aparato y producirá el cese de efectos de la garantía.
- Los accesorios de control deben instalarse en un local con una temperatura ambiente no superior a 25° C.

Aparatos de ventilación por conductos o de ventana - pared

Es necesario tomar precauciones para evitar que en la habitación haya un reflujo de gas procedente del tubo de descarga de los gases o de otros aparatos de combustión de carburante.

Atención - advertencia



Atención: este símbolo indica precauciones para evitar daños al usuario.

- No emplear este producto con fines distintos a los previstos por este folleto.
- Una vez extraído el producto de su embalaje, comprobar su integridad: en caso de duda, contactar inmediatamente con personal cualificado o con un proveedor autorizado de VORTICE. No dejar el embalaje al alcance de niños o personas con discapacidad.
- Cuando se utiliza un aparato eléctrico es necesario tener en cuenta algunas normas básicas: a) no tocar el aparato con las manos mojadas o húmedas; b) no tocar el aparato con los pies descalzos;
- Este aparato no es apto para ser utilizado por niños ni personas con discapacidad física, sensorial o psíquica, o que carezcan de la experiencia y los conocimientos necesarios, excepto cuando lo hagan bajo la supervisión de una persona responsable de su seguridad o que les haya instruido en el manejo.
- En el caso en que no se desee volver a utilizar el aparato, hay que desconectarlo de la red eléctrica y colocarlo lejos del alcance de los niños o de las personas con discapacidad.
- No emplear el aparato en presencia de sustancias o vapores inflamables, como alcohol, insecticidas, gasolina, etc.
- No sentarse ni apoyar objetos sobre el aparato.



Advertencia: este símbolo indica precauciones para evitar daños al producto.

- No aportar modificaciones de ningún tipo al producto.
- No dejar el aparato expuesto a los agentes atmosféricos (lluvia, sol, etc.).
- La limpieza interior del producto la debe llevar a cabo sólo y exclusivamente personal calificado (fig. 24).
- No sumergir el aparato o sus piezas en agua u otros líquidos. Para limpiar el aparato, véanse las indicaciones de las figuras 23-25.
- Inspeccionar el aparato para controlar que esté en perfecto estado; si no lo está, no utilizarlo y ponerse en contacto inmediatamente con un proveedor autorizado de VORTICE.
- Si el aparato no funciona correctamente o en caso de avería contactar con proveedor autorizado de VORTICE en caso de reparación, exigir que se utilicen recambios originales VORTICE.
- Si el aparato se cae o recibe fuertes golpes, llevarlo inmediatamente a un proveedor autorizado de VORTICE para que comprueben su funcionamiento.
- El aparato no precisa conexión a una toma de corriente con toma de tierra, ya que ha sido fabricado con doble aislamiento.
- Conectar el aparato a la red de alimentación eléctrica o a una toma de corriente sólo si la capacidad de la instalación o la toma es adecuada a su potencia máxima. Si no lo es, ponerse en contacto inmediatamente con personal profesional calificado.
- Apagar el interruptor general de la instalación: a) en caso de funcionamiento anómalo; b) antes de limpiar el aparato por fuera; c) si el aparato no va a ser utilizado durante periodos de tiempo breves o prolongados.
- No se puede emplear el aparato como activador de calentadores de agua, estufas, etc., ni debe descargar en los conductos de aire caliente de dichos aparatos.
- Es indispensable asegurar una entrada adecuada de aire en el local para garantizar el buen funcionamiento del producto. Si en el mismo local hay instalado un aparato no hermético que emplea combustible (calentador de agua, estufa de gas metano, etc.), es necesario comprobar que la entrada de aire garantice también la perfecta combustión del aparato existente.
- El conducto de evacuación de este aparato debe ser sencillo (utilizado sólo por el aparato).
- No tapan ni obstruir las bocas de aspiración y expulsión del aparato para garantizar el correcto pasaje del aire.
- La boca de salida y de aspiración del producto siempre deberá conectarse a un conducto (fig. 2).
- La temperatura ambiente máxima para el funcionamiento del aparato es de 60°C, a excepción del modelo 200 que es de 50°C.
- Los datos eléctricos de la red deben coincidir con los de la placa A (fig.3).
- Este símbolo indica que la operación ha de ser realizada por personal profesional cualificado.



Nota:

- **Los modelos 100-125-150-160-200 están equipados con un dispositivo de seguridad con termofusible para evitar excesos de temperatura.**
- **(Fig. 13.1) Los modelos LINEO 100 QUIET ES y LINEO 150 QUIET ES cuentan con dos racores que permiten reducir el diámetro del producto (lado salida y lado aspiración) respectivamente de 125 a 100 mm y de 160 mm a 150 mm.**

Aplicaciones típicas

LINEO (100-125-150-160) QUIET ES: fig. 1-2

LINEO (200) QUIET ES: fig. 1.1-2.1

Instalación

Fig. 3 ÷ 22.

Fig.3: B=Aspiración; C= Expulsión.

Esquemas de conexión eléctrica

Fig. 18 ÷ 22.

Configuración inicial

El instalador debe configurar el funcionamiento del aparato siguiendo los pasos descritos a continuación.

Selección del modelo del producto: ver a continuación.

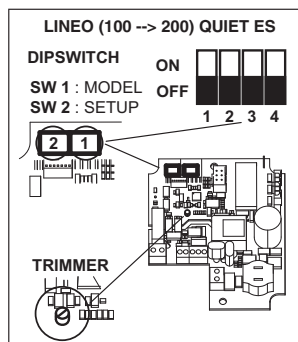
Esta fase se ejecuta en fábrica; las instrucciones contenidas en este manual pueden ser útiles sólo en caso de tener que restablecer la situación después de una alteración accidental de la posición del microinterruptor.

Selección del modo de funcionamiento: ver a continuación. Están previstos dos modos: dos velocidades, V1 y V2, seleccionables mediante interruptor externo, o velocidad regulable mediante potenciómetro externo.

Ajuste de los valores V1 y V2 (en caso de modo de funcionamiento de dos velocidades).



Selección del modelo del producto

La selección del modelo se efectúa con el microinterruptor 1 indicado en la figura y como se describe en la tabla siguiente.




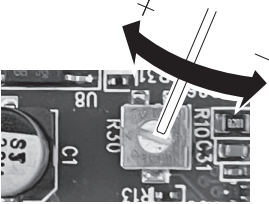



Modelo	SW1			
	Int. 1	Int. 2	Int. 3	Int. 4
LINEO 100 QUIET ES / LINEO 125 QUIET ES	OFF	OFF	OFF	ON
LINEO 150 QUIET ES / LINEO 160 QUIET ES	OFF	OFF	ON	OFF
LINEO 200 QUIET ES	OFF	ON	OFF	ON

Selección del modo de funcionamiento

<p>Modo de dos velocidades: Desconectar la alimentación eléctrica seleccionar con el microinterruptor SW2 indicado en la figura: Int.2=ON; Int.3=OFF; Int.4=OFF</p>	
<p>Modo de velocidad regulable: Desconectar la alimentación eléctrica seleccionar con el microinterruptor SW2 indicado en la figura: Int.2=OFF; Int.3=OFF; Int.4=OFF</p>	





Ajuste de los valores V1 y V2

El aparato sale de fábrica con ajustes nominales predeterminados $V1=V_{MIN}$, $V2=V_{MAX}$
Es posible regular los valores de V1 y V2 de la siguiente manera:

<p>Aislar el suministro de energía</p>	
<p>Para ajustar las velocidades variables mínima y máxima. Ajustar el interruptor dip SW2 de la siguiente manera: 1 en «off», 2 en «off», 3 en «off» y 4 en «on».</p>	
<p>Cuando el suministro de energía está encendido, la velocidad mínima de funcionamiento (V1) se ejecuta a la velocidad predeterminada de fábrica</p>	
<p>La velocidad mínima de funcionamiento/predeterminada (V1) se puede ajustar al caudal deseado usando el potenciómetro. Se necesitará un destornillador plano pequeño.</p> <p>La velocidad mínima de funcionamiento (V1) debe ajustarse a 100 rpm por debajo de la velocidad máxima de funcionamiento deseada (V2).</p>	
<p>El valor de la velocidad mínima de funcionamiento se puede guardar cambiando 1 a «on». La velocidad máxima de funcionamiento (V2 predeterminada) se puede ajustar usando el potenciómetro.</p>	
<p>Una vez que se haya alcanzado el caudal de la velocidad máxima de funcionamiento, se puede ajustar cambiando 1 a «off».</p>	
<p>Aislar el suministro de energía</p>	
<p>Para completar la puesta en funcionamiento y evitar la manipulación, ajustar 1, 2, 3 y 4 en «off».</p>	

Restablecimiento de los valores nominales

Si fuera necesario, es posible restablecer los valores nominales de fábrica de V1 y V2 con el siguiente procedimiento:

Desconectar la alimentación eléctrica	
Seleccionar con el microinterruptor SW2 indicado en la figura: Int.3=ON	ON  OFF  1 2 3 4
Conectar la alimentación eléctrica: V1 y V2 se restablecen automáticamente en los valores nominales de fábrica relativos al modelo seleccionado, como se describió anteriormente. El restablecimiento efectivo de los valores nominales es señalizado por dos parpadeos rápidos de un LED que se encuentra en la tarjeta. El motor se desactiva automáticamente.	
Desconectar la alimentación eléctrica	
Seleccionar con el microinterruptor SW2 indicado en la figura: Int.3=OFF	ON  OFF  1 2 3 4

Funcionamiento

Según el modo de funcionamiento elegido durante la instalación:

-**modo de dos velocidades:** el aparato tiene funcionamiento continuo; es posible seleccionar dos velocidades V1 y V2 con el interruptor externo.

-**modo de velocidad regulable:** el aparato puede funcionar a velocidad regulable, de V_{min} a V_{max} (mediante potenciómetro externo). Se puede utilizar la caja de mandos VORTICE ON/OFF + potenciómetro (cód. 12826 / 12828, bajo pedido).

Mantenimiento y limpieza

Fig. 23 ÷ 25.

Especificaciones técnicas

PRODUCTO	V	Hz	Potencia (10V/8V/ 6V/ 4V) [W]	Flujo aire (10V/8V/ 6V/ 4V) [m³/h]	Presión (10V/8V/ 6V/ 4V) [mmH ₂ O]	RPM [n° rev/1'] (10V/8V/ 6V/ 4V)	LpA [dB(A)] 3m IRRADIADA (10V/8V/ 6V/ 4V)	CLASE DE AISLAMIENTO	TEMPERATURA AMBIENTE MÁX [°C]
LINEO 100 QUIET ES	220-240	50-60	23 - 14,7 8,3 - 6,2	300 - 250 175 - 135	24,8 - 11,4 5,8 - 3,5	2510 - 2050 1450 - 1140	27,4 - 25,9 25,6 - 17,6	II	60
LINEO 125 QUIET ES	220-240	50-60	24 - 16 8,8 - 6,6	380 - 320 225 - 180	23,7 - 11 5,6 - 3,3	2210 - 1865 1340 - 1080	31,3 - 30,4 28 - 21,8	II	60
LINEO 150 QUIET ES	220-240	50-60	31 - 20 10,6 - 7,7	515 - 430 305 - 250	24,2 - 14,7 7,5 - 4,6	2030 - 1700 1240 - 1015	30,2 - 29,1 25,3 - 20,2	II	60
LINEO 160 QUIET ES	220-240	50-60	31 -19,7 10,6 - 7,7	525 - 435 315 - 250	23,9 - 14,4 7,5 - 4,5	2035 - 1685 1245 - 1010	30,2 - 29,1 25,3 - 20,2	II	60
LINEO 200 QUIET ES	220-240	50-60	88 - 52,4 25,3 -15,2	1145 - 945 720 - 570	33,6 - 22,9 13,9 - 8,6	2700 - 2245 1705 - 1380	38,6 - 36,4 33,9 - 29,4	II	50

Eliminación

Este producto es conforme a la Directiva 2012/19/UE referente a la gestión de residuos de aparatos eléctricos y electrónicos (RAEE).

El símbolo del cubo tachado que figura en el aparato indica que el producto, al final de su vida útil, debe ser entregado a un centro de recogida diferenciada para aparatos eléctricos y electrónicos, puesto que debe ser tratado separado de los residuos domésticos. Esto evitará efectos negativos en el medio ambiente y en la salud, favoreciendo el correcto tratamiento, eliminación y reciclaje de los materiales que componen el producto.



Remitirse a la autoridad municipal competente para conocer la ubicación de este tipo de infraestructuras. En su defecto, el distribuidor estará obligado a la retirada gratuita de un aparato a eliminar al realizarse la adquisición de un aparato equivalente.

Productbeschrijving

Het door u gekochte apparaat is een axiale centrifugale geluiddempende afzuigventilator voor de uitstoot van lucht naar een ventilatiekanaal. Het product bestaat uit een buitenmantel van thermoplastisch materiaal, gegoten met het geluidsisolerende gedeelte van polyurethaan, de rest van het product is van thermoplastisch hars. Het apparaat is voorzien van een motor met twee borstelloze snelheden met elektronische besturing, met de mogelijkheid tot afstelling van de minimale en maximale snelheidswaarden.

Overeenstemming

- Deze apparaten zijn ontworpen voor huiselijke en commerciële toepassingen.
- Dit apparaat mag niet gebruikt worden door kinderen jonger dan 8 jaar en door personen met beperkte lichamelijke, zintuiglijke of verstandelijke vermogens, of zonder ervaring of de noodzakelijke kennis, tenzij zij onder toezicht staan of nadat zij instructies hebben gekregen over het veilige gebruik van het apparaat en zich bewust zijn van de bijbehorende gevaren. Kinderen mogen niet met het apparaat spelen. De reiniging en het onderhoud die door de gebruiker moeten worden uitgevoerd, mogen niet worden verricht door kinderen die niet onder toezicht staan.
- De installatie van het apparaat dient uitgevoerd te worden door een gekwalificeerd vakman.
- De elektrische installatie waar het product op aangesloten is moet overeenstemmen met de toepasselijke normen.
- Voor de installatie moet een omnipolaire schakelaar met een opening tussen de contacten van 3 mm of meer worden aangebracht voor de volledige afscheiding in het geval van situaties uit de overspanningscategorie III.
- Producten met motoren die gereed zijn voor een eenfasige bedrading (M) vereisen ALTIJD de aansluiting op eenfasige lijnen 220-240V (of uitsluitend 230V, indien voorzien). Elke wijziging wordt als onklaar maken van het apparaat beschouwd, waarbij deze garantie ongeldig wordt.
- De bedieningsaccessoires moeten in een ruimte met een kamertemperatuur van niet meer dan 25°C worden geïnstalleerd.

Buis- raam- en muurventilatoren

Voorzorgsmaatregelen moeten worden getroffen om te voorkomen dat er gassen uit de afvoer van de geiser of van andere brandstofverbruikende apparaten terugstroomt in de kamer.

Let op/waarschuwing



Let op: dit symbool markeert voorzorgsmaatregelen ter voorkoming van risico's voor de gebruiker

- Gebruik dit product niet voor andere doeleinden dan de in deze handleiding aangegeven toepassingen.
- Controleer na het verpakkingsmateriaal te hebben verwijderd of het product intact is: wend u in geval van twijfel tot een gekwalificeerd vakman of tot een erkende VORTICE dealer. Houd het verpakkingsmateriaal buiten het bereik van kinderen of geestelijk gehandicapten.
- Bij het gebruik van elektrische apparaten moeten enige basisregels in acht genomen worden en wel:
 - a) raak het apparaat niet aan met vochtige of natte handen;
 - b) raak het apparaat nooit aan als u op blote voeten loopt.
- Berg het apparaat op buiten bereik van kinderen en geestelijk gehandicapten, wanneer u besluit om het apparaat niet meer te gebruiken, trek de stekker uit het stopcontact.
- Gebruik het apparaat niet in aanwezigheid van ontvlambare stoffen of dampen, zoals alcohol, insecticiden, benzine, enz.
- Ga niet op het apparaat zitten en leg er geen voorwerpen op.



Waarschuwing: dit symbool markeert voorzorgsmaatregelen ter voorkoming van risico's voor het product

- Breng geen veranderingen, van welke aard ook, in het product aan.
- Zorg ervoor dat het apparaat niet aan de weersomstandigheden wordt blootgesteld (regen, zon, enz.).
- Het apparaat mag van binnen uitsluitend door bevoegd personeel worden gereinigd (fig. 24).
- Dompel het apparaat of delen ervan nooit in water of in een andere vloeistof, en volg voor de reiniging de hier gegeven aanwijzingen op (fig. 23-25).
- Controleer regelmatig of het apparaat nog intact is. Indien het apparaat beschadigd is, gebruik het dan niet en neem meteen contact op met een erkende VORTICE dealer.
- Neem in geval van een gebrekkige werking van en / of storing in het apparaat meteen contact op met een erkende VORTICE dealer, en vraag er altijd om dat bij eventuele reparaties originele VORTICE onderdelen worden gebruikt.
- Als het apparaat valt of een harde klap krijgt, laat het dan onmiddellijk controleren bij een erkende VORTICE dealer.
- Het apparaat hoeft niet op een geaard stopcontact te worden aangesloten aangezien het dubbel geïsoleerd is.
- Sluit het apparaat alleen op het elektriciteitsnet / stopcontact aan indien de stroomsterkte van het elektriciteitsnet / stopcontact geschikt is voor het maximum vermogen van het apparaat. Is dat niet het geval, raadpleeg dan meteen een vakman.
- Schakel de hoofdschakelaar van de installatie uit als u a) een storing in de werking constateert; b) het apparaat van buiten wilt schoonmaken; c) besluit het apparaat kortere of langere tijd niet te gebruiken.
- Het apparaat mag niet worden gebruikt voor het in werking zetten van geisers, kachels enz. Ook mag de lucht niet worden afgevoerd via hetzelfde afvoerkanaal als dat van de warme lucht van deze apparaten.
- Voor een optimale werking van het product is het uitermate belangrijk te zorgen voor voldoende luchttoevoer in de ruimte. Als er zich in de te ventileren ruimte een apparaat bevindt dat op brandstof werkt (bijv. een geiser, aardgaskachel, enz.) en dat niet luchtdicht is afgesloten, dient u te verifiëren of er voldoende luchttoevoer is om ook het verbrandingsapparaat perfect te kunnen laten functioneren.
- De machine moet de lucht in een afzonderlijke leiding afvoeren (die alleen door dit product wordt gebruikt).
- Laat de gaten voor de luchttoevoer en -afvoer van het apparaat vrij, om een optimale luchtdoorstroming te kunnen garanderen.
- De uitgangs- en ingangspoorten moeten altijd op een geschikte leiding zijn aangesloten (Afb.2).
- De maximale omgevingstemperatuur voor de werking van het apparaat is 60°C, behalve voor model 200 waarvoor het in plaats daarvan 50°C is.
- De specificaties voor de stroomtoevoer moeten overeenkomen met de elektrische gegevens op het typeplaatje A. (Afb.3).
- Dit symbool betekent dat deze handeling door gekwalificeerd personeel moet worden uitgevoerd.



Noot

- De modellen van de apparaten 100-125-150-160-200 zijn uitgerust met een veiligheidsinrichting voor oververhitting met een thermozekering.
- (Afb. 13.1) LINEO 100 QUIET ES en LINEO 150 QUIET ES zijn voorzien van twee aansluitpunten, waardoor de productdiameter (toevoer- en afvoerszijde) respectievelijk met 25 tot 100 mm en met 160 tot 150 mm kan worden gereduceerd.

Toepassingen

LINEO (100-125-150-160) QUIET ES: fig. 1-2

LINEO (200) QUIET ES: fig. 1.1-2.1

Installatie

Fig. 3 ÷ 22.

Fig.3: B=Luchtaanvoer; C= Luchtafvoer.

Schema's voor elektrische aansluiting

Fig. 18 ÷ 22

Eerste configuratie

De installateur moet de werking van het apparaat configureren door de hierna beschreven stappen te volgen.

Selectie van het model van het product: zie verderop.

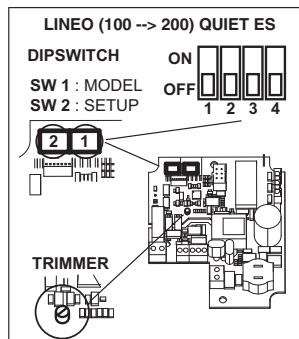
Deze fase wordt uitgevoerd in de fabriek, de in dit boekje vermelde aanwijzingen kunnen alleen nuttig zijn als het noodzakelijk is de situatie te herstellen na onbedoeld geknoei aan de dip switch.

Selectie van de werkingsmodaliteit: zie verderop. Er zijn twee modi voorzien: op twee snelheden V1 en V2, die gekozen kunnen worden met de externe schakelaar, of met instelbare snelheid met de externe potentiometer.

Instelling van de waarden V1 en V2 (in het geval van werkingsmodaliteit op twee snelheden)

Selectie van het model van het product

De selectie van het model wordt uitgevoerd door het instellen van de in de afbeelding weergegeven dip switch 1 en zoals beschreven in de volgende tabel.




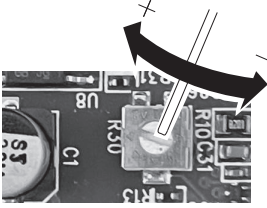



Model	SW1			
	Int. 1	Int. 2	Int. 3	Int. 4
LINEO 100 QUIET ES / LINEO 125 QUIET ES	OFF	OFF	OFF	ON
LINEO 150 QUIET ES / LINEO 160 QUIET ES	OFF	OFF	ON	OFF
LINEO 200 QUIET ES	OFF	ON	OFF	ON

Selectie van de werkingsmodaliteit

<p>Modus op twee snelheden: Onderbreek de elektrische voeding stel op de in de afbeelding weergegeven dip switch SW2 het volgende in: Schak.2=ON; Schak.3=OFF; Schak.4=OFF</p>	
<p>Modus op instelbare snelheid: Onderbreek de elektrische voeding; stel op de in de afbeelding weergegeven dip switch SW2 het volgende in: Schak.2=OFF; Schak.3=OFF; Schak.4=OFF</p>	



Instelling van de waarden V1 en V2

Het apparaat verlaat de fabriek met de nominale defaultwaarden $V1=V_{MIN}$, $V2=V_{MAX}$
Het is mogelijk om de waarden V1 en V2 in te stellen door als volgt te werk te gaan:

<p>Scheid de voeding af</p>	
<p>Voor het instellen van de variabele minimum- en maximum-/boost-snelheden. Stel de SW2-dipschakelaar als volgt in. 1 op uit, 2 op uit, 3 op uit en 4 op aan</p>	
<p>Bij de inschakeling van de voeding wordt de standaardsnelheid die voor de minimumsnelheid in de fabriek is ingesteld, toegepast.</p>	
<p>De minimum-/standaardsnelheid (V1) kan met de potentiometer op de gewenste stroomsnelheid worden ingesteld. Hiervoor is een kleine platte schroevendraaier vereist.</p> <p>Stel de minimumsnelheid (V1) in op een waarde die 100 tpm lager is dan de boost-snelheid (V2).</p>	
<p>Nu kan de minimumsnelheid worden opgeslagen door 1 in te schakelen. Nu kan de maximum-/boost-snelheid (standaard V2) worden aangepast met de potentiometer.</p>	
<p>Als de maximum-/boost-stroomsnelheid is verkregen, kan deze worden ingesteld door 1 uit te schakelen.</p>	
<p>Scheid de voeding af</p>	
<p>Voltooi de inwerkingstelling en voorkom manipulatie door 1, 2, 3 en 4 op uit in te stellen.</p>	

Nominale waarden resetten

Indien nodig, kunnen de nominale fabriekswaarden van V1 en V2 gereset worden, met behulp van de volgende procedure:

Onderbreek de elektrische voeding	
Stel op de in de afbeelding weergegeven dip-switch SW2 het volgende in: Schak.3=ON	
Herstel de elektrische voeding: V1 en V2 worden automatisch gereset naar de nominale fabriekswaarden met betrekking tot het geselecteerde model, zoals hierboven is beschreven. Het herstel van de nominale waarden wordt aangegeven met een led die twee keer snel knippert op de printplaat. De motor wordt automatisch uitgeschakeld	
Onderbreek de elektrische voeding	
Reset op de in de afbeelding weergegeven dip-switch SW2 het volgende: Schak.3=OF	

Werking

Afhankelijk van de in de installatiefase gekozen modus:

- **modus op twee snelheden**:: het apparaat werkt voortdurend; er kunnen twee snelheden V1 en V2 geselecteerd worden met de externe schakelaar
- **modus op instelbare snelheid**: het apparaat kan op instelbare snelheid, van Vmin tot Vmax (met de externe potentiometer) werken. Ook de VORTICE ON/OFF bedieningskast + potentiometer (cod. 12826 / 12828, op aanvraag) kan worden gebruikt.

Onderhoud en reiniging

Fig. 23 ÷ 25.

Technische specificatie

PRODUCT	V	Hz	Vermogen (10V/8V/ 6V/ 4V) [W]	Luchtstroom (10V/8V/ 6V/ 4V) [m³/h]	Druk (10V/8V/ 6V/ 4V) [mmH ₂ O]	RPM (10V/8V/ 6V/ 4V) [toerental/ 1']	LpA [dB (A)] 3m UITGESTRAALD (10V/8V/ 6V/ 4V)	ISOLATIEKLASSE	Max
								kamer temperatuur [°C]	
LINEO 100 QUIET ES	220-240	50-60	23 - 14,7 8,3 - 6,2	300 - 250 175 - 135	24,8 - 11,4 5,8 - 3,5	2510 - 2050 1450 - 1140	27,4 - 25,9 25,6 - 17,6	II	60
LINEO 125 QUIET ES	220-240	50-60	24 - 16 8,8 - 6,6	380 - 320 225 - 180	23,7 - 11 5,6 - 3,3	2210 - 1865 1340 - 1080	31,3 - 30,4 28 - 21,8	II	60
LINEO 150 QUIET ES	220-240	50-60	31 - 20 10,6 - 7,7	515 - 430 305 - 250	24,2 - 14,7 7,5 - 4,6	2030 - 1700 1240 - 1015	30,2 - 29,1 25,3 - 20,2	II	60
LINEO 160 QUIET ES	220-240	50-60	31 -19,7 10,6 - 7,7	525 - 435 315 - 250	23,9 - 14,4 7,5 - 4,5	2035 - 1685 1245 - 1010	30,2 - 29,1 25,3 - 20,2	II	60
LINEO 200 QUIET ES	220-240	50-60	88 - 52,4 25,3 -15,2	1145 - 945 720 - 570	33,6 - 22,9 13,9 - 8,6	2700 - 2245 1705 - 1380	38,6 - 36,4 33,9 - 29,4	II	50

Verwijdering

Dit product stemt overeen met de Richtlijn 2012/19/EU betreffende afgedankte elektrische en elektronische apparatuur (AEEA).

Het symbool van de doorgekruiste vuilnisbak op het apparaat geeft aan dat het product aan het einde van de nuttige levensduur gescheiden van het huishoudelijk afval moet worden behandeld en bij een centrum voor de gescheiden inzameling van elektrische en elektronische apparatuur moet worden ingeleverd. Op deze manier kunnen schadelijke uitwerkingen op de gezondheid en het milieu worden vermeden en wordt de correcte behandeling, verwijdering en recycling van de materialen van het product bevorderd.



Informeer bij de plaatselijke gemeente naar dergelijke structuren. Als alternatief is de verkoper verplicht om het apparaat gratis in te nemen als een soortgelijk apparaat wordt aangeschaft.

Beskrivning av produkten

Den apparat ni har köpt är en ljudisolerad centrifugalfläkt som suger ut luften i en ventilationskanal. Produkten består av ett yttre skal av termoplast som gjutits samman med en ljudisolerande del av polyuretan. Resten av produkten är framställd av termoplastisk harts. Apparaten är försedd med en elektroniskt styrd bortslös motor med två hastigheter, med möjlighet att ställa in till max- och min-hastighet.

Överensstämmelse

- Deze apparaten zijn ontworpen voor huiselijke en commerciële toepassingen.
- Dit apparaat mag niet gebruikt worden door kinderen jonger dan 8 jaar en door personen met beperkte lichamelijke, zintuiglijke of verstandelijke vermogens, of zonder ervaring of de noodzakelijke kennis, tenzij zij onder toezicht staan of nadat zij instructies hebben gekregen over het veilige gebruik van het apparaat en zich bewust zijn van de bijbehorende gevaren. Kinderen mogen niet met het apparaat spelen. De reiniging en het onderhoud die door de gebruiker moeten worden uitgevoerd, mogen niet worden verricht door kinderen die niet onder toezicht staan.
- De installatie van het apparaat dient uitgevoerd te worden door een gekwalificeerd vakman.
- De elektrische installatie waar het product op aangesloten is moet overeenstemmen met de toepasselijke normen.
- Voor de installatie moet een omnipolaire schakelaar met een opening tussen de contacten van 3 mm of meer worden aangebracht voor de volledige afscheiding in het geval van situaties uit de overspanningscategorie III.
- Producten met motoren die gereed zijn voor een eenfasige bedrading (M) vereisen ALTIJD de aansluiting op eenfasige lijnen 220-240V (of uitsluitend 230V, indien voorzien). Elke wijziging wordt als onklaar maken van het apparaat beschouwd, waarbij deze garantie ongeldig wordt.
- Tillbehören för styrning ska installeras i en lokal vars rumstemperatur inte överstiger 25°C.

Buis- raam- en muurventilatoren

Voorzorgsmaatregelen moeten worden getroffen om te voorkomen dat er gassen uit de afvoer van de geiser of van andere brandstofverbruikende apparaten terugstroomt in de kamer.

Varning/ observera



Varning: Denna symbol anger att försiktighet krävs för att förhindra personskador

- Använd aldrig apparaten för annat bruk än det som anges i detta häfte.
- Ta ur apparaten ur emballaget och kontrollera att den är i fullgott skick. Vid tveksamhet, kontakta en behörig fackman eller en återförsäljare som auktoriserats av VORTICE. Lämna aldrig delar av emballaget inom räckhåll för barn eller andra oförmögna personer.
- Vid användning av elektriska apparater måste vissa grundläggande regler följas, bland annat: a) Vidrör inte apparaten med våta eller fuktiga händer. b) Använd inte apparaten om du är barfota.
- Skilj apparaten från elnätet och placera den på en plats där den är oåtkomlig för barn och oförmögen person, när den inte ska användas längre.
- Använd inte apparaten i närheten av brandfarliga ämnen eller ångor, t.ex. alkohol, insektsmedel och bensin.
- Sätt dig inte på apparaten och placera inga föremål på apparaten.



Observera: Denna symbol anger att försiktighet krävs för att förhindra skador på produkten

- Gör inga ändringar av något slag på apparaten.
- Utsätt inte apparaten för vädrets verkan, exempelvis för regn, sol eller dylikt.
- Apparaten insida får endast rengöras av en utbildad fackman (fig. 24).
- Sänk inte ned apparaten eller dess delar i vatten eller andra vätskor. Följ givna anvisningar för rengöringen (fig. 23-25).
- Inspektera apparaten regelbundet och kontrollera att den är i fullgott skick. Om fel av någon typ upptäcks får apparaten inte användas. Kontakta genast en serviceverkstad som auktoriserats av VORTICE.
- Om apparaten inte fungerar som den ska eller går sönder, kontakta omgående en serviceverkstad som auktoriserats av VORTICE. Begär att original reservdelar från VORTICE används om det blir aktuellt med en reparation.
- Om apparaten faller eller utsätts för slag eller stötar måste den genast kontrolleras av en serviceverkstad som auktoriserats av VORTICE.
- Apparaten har dubbel isolering och behöver därför inte jordas.
- Anslut apparaten till elnätet endast om elnätet är avpassat för apparatens maximala effekt. Om så inte är fallet, kontakta omgående en behörig fackman.
- Stäng av strömmen med huvudströmbrytaren i följande fall: a) när en funktionsstörning konstaterats; b) i samband med underhåll, när apparatens utsida skall rengöras; c) när apparaten inte skall användas under kortare eller längre perioder.
- Apparaten får inte användas för att aktivera varmvattenberedare, värmeelement eller dylikt, och den får inte heller ha utsläpp i dylika apparaters varmluftsror.
- För att apparaten ska fungera på korrekt sätt krävs en tillfredsställande lufttillförsel i lokalen. Om en annan apparat (varmvattenberedare, värmeelement som drivs med metan, etc.) som använder luft för förbränningen är installerad i samma lokal måste lufttillförseln garantera att förbränningen även för denna apparat kan ske på säkert sätt.
- Apparaten skall ha utsläpp antingen direkt till utsidan eller i ett separat rör som används uteslutande för denna apparat.
- Se till att apparatens luftintag och luftutsläpp inte är igentäppta eller övertäckta så att ett optimalt luftflöde garanteras.
- Apparatens utgångar och ingångar ska alltid vara kopplade till en lämplig ledning (fig. 2).
- Maximal rumstemperatur för användning av apparaten är 60°C, förutom för modell 200 där maxtemperaturen är 50°C.
- Elnätets elektriska data skall motsvara de data som återges på apparatens märkskylt A (fig.3).
- Denna symbol anger att momentet måste utövas av behörig fackman.



NOTA:

- **Samtliga versioner av enheterna 100-125-150-160-200 är utrustade med överhettningsskydd med termosäkkring.**
- **(Fig. 13.1) LINEO 100 QUIET ES och LINEO 150 QUIET ES är försedda med två kopplingar som ger möjlighet att minska produktens diameter (tryck- och uppsugningssida) från 125 till 100 mm och från 160 till 150 mm**

Typiska tillämpningar

LINEO (100-125-150-160) QUIET ES: fig. 1-2.

LINEO (200) QUIET ES: fig. 1.1-2.1.

Installation

Fig. 3 ÷ 22.

Fig.3: B=Insug; C= Utloop.

Kopplingsscheman

Fig. 18 ÷ 22.

Startkonfigurering

Installatören skall konfigurera apparatens funktioner i de steg som beskrivs nedan.

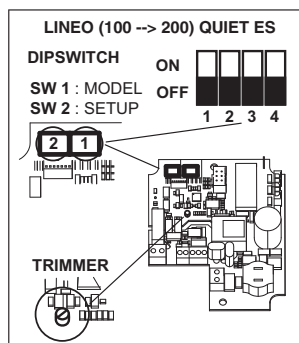
Val av produktmodell: se nedan. Denna fas utförs på fabriken, instruktionerna i handboken kan dock vara till hjälp om det skulle bli nödvändigt att återställa situationen efter eventuell skada på data på dip-omkopplaren.

Val av funktionsläge: se nedan. Det finns två lägen: med två hastigheter, V1 och V2, som väljs med den externa kontakten, eller med reglerbar hastighet med hjälp av den externa potentiometern.

Inställning av värdena V1 och V2: (vid läget med funktion i två hastigheter)



Val av produktmodell:

Val av modell utförs genom en inställning av dip-omkopplaren 1, se bild, på det vis som beskrivs i tabellen nedan.




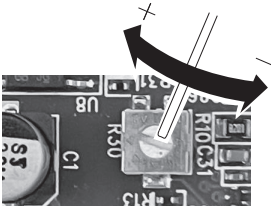



Model	SW1			
	Int. 1	Int. 2	Int. 3	Int. 4
LINEO 100 QUIET ES / LINEO 125 QUIET ES	OFF	OFF	OFF	ON
LINEO 150 QUIET ES / LINEO 160 QUIET ES	OFF	OFF	ON	OFF
LINEO 200 QUIET ES	OFF	ON	OFF	ON

Val av funktionsläge

<p>Läge med två hastigheter: Skilj apparaten från elnätet Ställ in följande på dip-omkopplaren SW2 som visas i bilden: Int.2=ON (på); Int.3=OFF Int.4=OFF (av)</p>	
<p>Läge med reglerbar hastighet: Skilj apparaten från elnätet Ställ in följande på dip-omkopplaren SW2 som visas i bilden: Int.2=OFF (av); Int.3=OFF; Int.4=OFF (av)</p>	

Inställning av värdena för V1 och V2

Apparaten lämnar fabriken med nominella fabriksinställningarna V1=VMIN, V2=VMAX
 Det går att reglera värdena V1 och V2 genom att göra så som följer:

Bryt strömtillförseln	
<p>För att ställa in de lägsta och högsta variabla hastigheterna. Ställ in dip-switchen SW2 enligt följande. 1 till av, 2 till av, 3 till av och 4 till på</p>	
<p>När strömtillförseln slås till fungerar den lägsta hastigheten (V1) vid den fabriksinställda standardhastigheten.</p>	
<p>Den lägsta hastigheten/standardhastigheten (V1) kan justeras till önskad flödes hastighet med användning av potentiometern. En liten plattskruvmejsel behövs.</p> <p>Den lägsta hastigheten (V1) ska ställas in så att den är 100 varv/min lägre än den önskade hösta hastigheten (V2)</p>	
<p>Värdet för den lägsta hastigheten kan nu lagras genom att ställa in 1 till på. Den högsta hastigheten (V2 standard) kan nu justeras med användning av potentiometern.</p>	
<p>När den önskade högsta flödes hastigheten har uppnåtts, kan den ställas in genom att ställa in 1 till av.</p>	
Bryt strömtillförseln	
<p>För att avsluta driftsättningen och förhindra manipulation ska 1, 2, 3 och 4 ställas in till av.</p>	

Återställning av nominella värden

Om detta skulle vara nödvändigt kan de nominella värdena återställas till fabriksinställningarna för V1 och V2, genom att göra följande:

Skilj apparaten från elnätet	
Ställ in följande på dip-omkopplaren SW2 som visas i bilden: Int.3=ON (på)	
Återanslut apparaten till elnätet: V1 och V2 återställs automatiskt till nominella fabriksvärden, beroende på den modell som valts enligt beskrivningen ovan. Återställningen av de nominella värdena signaleras med hjälp av två snabba blinkningar på lysdioden som sitter på kortet. Motorn stängs automatiskt av	
Skilj apparaten från elnätet	
Återställ följande på dip-omkopplaren SW2 som visas i bilden: Int.3=OFF (av)	

Funktion

Beroende på det läge som valts under installeringen:

-**Läge med två hastigheter:** apparaten fungerar kontinuerligt - det går att välja två hastigheter V1 och V2 med hjälp av den yttre kontakten

-**Läge med reglerbar hastighet:** apparaten kan fungera med reglerbar hastighet, från Vmin till Vmax (med den externa potentiometern). Du kan även använda VORTICE styrbox ON/OFF + potentiometer (kod. 12826 / 12828, på begäran).

Underhåll och rengöring

Fig. 23 ÷ 25.

Tekniska specifikationer

PRODUKT	V	Hz	Effekt (10V/8V/ 6V/ 4V) [W]	Luftflöde (10V/8V/ 6V/ 4V) [m³/h]	Tryck (10V/8V/ 6V/ 4V) [mmH ₂ O]	RPM (10V/8V/ 6V/ 4V) [ant. varv/1']	LpA [dB(A)] 3m UTSTRÅLAD (10V/8V/ 6V/ 4V)	ISOLERINGSKLASS	Max rumstemperatur (°C)
LINEO 100 QUIET ES	220-240	50-60	23 - 14,7 8,3 - 6,2	300 - 250 175 - 135	24,8 - 11,4 5,8 - 3,5	2510 - 2050 1450 - 1140	27,4 - 25,9 25,6 - 17,6	II	60
LINEO 125 QUIET ES	220-240	50-60	24 - 16 8,8 - 6,6	380 - 320 225 - 180	23,7 - 11 5,6 - 3,3	2210 - 1865 1340 - 1080	31,3 - 30,4 28 - 21,8	II	60
LINEO 150 QUIET ES	220-240	50-60	31 - 20 10,6 - 7,7	515 - 430 305 - 250	24,2 - 14,7 7,5 - 4,6	2030 - 1700 1240 - 1015	30,2 - 29,1 25,3 - 20,2	II	60
LINEO 160 QUIET ES	220-240	50-60	31 -19,7 10,6 - 7,7	525 - 435 315 - 250	23,9 - 14,4 7,5 - 4,5	2035 - 1685 1245 - 1010	30,2 - 29,1 25,3 - 20,2	II	60
LINEO 200 QUIET ES	220-240	50-60	88 - 52,4 25,3 -15,2	1145 - 945 720 - 570	33,6 - 22,9 13,9 - 8,6	2700 - 2245 1705 - 1380	38,6 - 36,4 33,9 - 29,4	II	50

Bortskaffande

Denna produkt överensstämmer med direktiv 2012/19/EU om hantering av avfall som utgörs av eller innehåller elektrisk och elektronisk utrustning (WEEE).

Symbolen med en överkryssad soptunna på apparaten anger att produkten är föremål för separat insamling och får inte kasseras som hushållsavfall i slutet av dess livstid, den ska istället lämnas in till en återvinningscentral för elektrisk och elektronisk utrustning. Detta minskar de negativa effekterna på miljön och hälsan samt gynnar en korrekt hantering, bortskaffning och återvinning av materialen som produkten består av.



Kontakta den kommunala myndigheten för information om var dessa typer av strukturer finns. Alternativt kan apparaten som ska bortskaffas lämnas tillbaka till distributören som är skyldig att ta emot den kostnadsfritt i samband med inköp av en likvärdig apparat.

Mallin kuvaus

Hankkimasi laite on hiljennetty aksiaalinen keskipakomuri, joka on suunniteltu ilman poistoon tuuletuskanavan kautta. Tuote koostuu valetusta ulkoisesta muovimateriaalikuoresta, jonka äänieristetty osa on polyuretaania ja muu osa lämpömuovihartsia. Laitteessa on kaksinopeuksinen elektronisesti ohjattava brushless-moottori, minimi- ja maksimiarvojen säätömahdollisuudella.

Yhdenmukaisuus

- Nämä laitteet on suunniteltu koti- ja kaupalliseen käyttöön.
- Yli 8-vuotiaat lapset sekä henkilöt, joiden fyysinen, aistien tai mielen terveys on heikentynyt tai joilla ei ole riittävää kokemusta tai taitoa, saavat käyttää tätä laitetta vain, jos heitä valvotaan tai jos heille on annettu ohjeet laitteen turvallista käyttöä varten ja he ymmärtävät mahdolliset vaarat. Lapset eivät saa leikkiä laitteella. Lapset eivät saa tehdä käyttäjän tehtäväksi tarkoitettuja laitteen puhdistus- tai huoltotoimenpiteitä ilman aikuisen valvontaa.
- Laitteen asennuksen saa suorittaa vain ammattitaitoinen henkilöstö.
- Sähkölaitteiston johon tuote liitetään tulee olla voimassa olevien lakien mukainen.
- Asennuksessa on käytettävä kaikkinaapaista katkaisinta, jonka kosketusvälin leveys auki-asennossa on vähintään 3 mm. Se sallii täydellisen irtikytkennän jos kyseessä on ylijännitteen III asettama olosuhde.
- Sellaisilla moottoreilla varustetut tuotteet joissa on valmius yksivaihejohdotukseen (M) vaativat kytkennän AINA 220-240 V:n yksivaihelinjoihin (tai vain 230 V linjaan jos tuote sen sallii). Kaiken tyyppiset muutokset merkitsevät tuotteen peukalointia ja saavat vastaavan takuun raukeamaan.
- Ohjauksen lisälaitteet on asennettava huoneeseen, jonka lämpötila ei ylitä 25 °C.

Kanavatuulettimet ja ikkuna/seinätuulettimet

Noudata tarkoituksenmukaisia varotoimia estääksesi kaasun takaisinvirtausta huoneeseen hormista tai muista polttoaineita käyttävistä laitteista.

Huomio/ varoitus



Huomio: tämä merkki varoittaa henkilövahinkojen vaarasta

- Purettuasi laitteen pakkauksesta tarkista, että se ei ole vaurioitunut kuljetuksen aikana. Jos et ole varma asiasta, kysy neuvoa ammattitaitoiselta henkilöltä tai VORTICE:n valtuutetusta huoltoliikkeestä. Älä jätä pakkauksen osia lasten tai taitamattomien henkilöiden ulottuville.
- Kaikkien sähkölaitteiden käyttö edellyttää tiettyjen perusmääräysten noudattamista. Näitä ovat mm. seuraavat: a) laitetta ei saa koskea märin tai kostein käsin; b) laitteeseen ei saa koskea oltaessa paljasjaloin.
- Vie laite pois lasten tai taitamattomien henkilöiden ulottuvilta irrotettuasi sen sähköverkosta käytön lopettamisen jälkeen.
- Älä käytä laitetta tulenarkojen aineiden tai höyryjen läheisyydessä (esim. alkoholi, hyönteismyrkyt, bensiini jne.).
- Älä istu tai laita mitään esineitä laitteen päälle.



Varoitus: tämä merkki varoittaa laitteelle aiheutuvien vahinkojen vaarasta

- Älä tee laitteeseen minkäänlaisia muutoksia.
- Älä jätä laitetta sateeseen tai kuumaan auringonpaisteeseen tms.
- Laitteen sisäpuolisen puhdistuksen saa suorittaa vain asiantunteva henkilöstö (Kuva 24).
- Älä upota laitetta tai mitään sen osia veteen tai muihin nesteisiin. Noudata puhdistuksessa annettuja ohjeita (Kuvat 23-25).
- Tarkista laitteen kunto säännöllisin väliajoin. Jos huomaat vaurioita, älä käytä laitetta, vaan ota heti yhteyttä VORTICE:n valtuutettuun huoltoliikkeeseen.
- Jos laite ei toimi asianmukaisesti ja/tai siihen tulee vika, ota heti yhteyttä VORTICE:n valtuutettuun huoltoliikkeeseen mahdollista korjausta varten. Vaadi alkuperäisten VORTICE:n varaosien käyttöä.
- Jos laite putooa tai siihen kohdistuu voimakkaita iskuja, toimita se heti tarkastettavaksi VORTICE:n valtuutettuun huoltoliikkeeseen.
- Laite ei vaadi maadoitettua pistorasiaa, sillä se on varustettu kaksoiseristyksellä.
- Laitteen saa kytkeä verkkovirtaan / pistorasiaan vain, jos sähköjärjestelmän / pistorasian teho on riittävä maksimiteholle. Muussa tapauksessa on otettava yhteyttä asiantuntevaan henkilöstöön.
- Kytke virta pois pääkytkimestä kun: a) esiintyy toimintahäiriö, b) aiot puhdistaa laitteen ulkopinnat, c) laitetta ei ole tarkoitus käyttää lyhyen tai pitkän ajan kuluessa.
- Laitetta ei saa käyttää vedenlämmittimien, sähkölämmittimien tms. käynnistimenä eikä sen poistoa saa ohjata tällaisten laitteiden kuumailmaputkistoihin.
- Huoneen hyvä ilmanvaihto on erittäin tärkeää, jotta laite toimii asianmukaisesti. Mikäli samassa tilassa on polttoaineella toimiva laite (vedenlämmitin, kaasulämmitin tms.), joka ei ole tyyppiltään ilmatiivis, varmista, että ilmanvaihto on riittävä myös tällaiselle laitteelle.
- Laitteen poistoilma on johdettava yhteen kanavaan (käytetään yksinomaan tälle laitteelle).
- Älä peitä tai tuki laitteen imu- ja puhallusrililöitä varmistaaksesi hyvän ilmankierroksen.
- Laitteen lähtö- ja tuloportit tulee aina liittää asianmukaiseen kanavaan (Kuva 2).
- Ympäristön maksimaalinen lämpötila laitteen toimintaa varten on 60 °C, lukuun ottamatta mallia 200, jossa se on 50 °C.
- Virransyöttöä koskevien teknisten tietojen tulee vastata tietokyltissä A annettuja sähkötietoja (Kuva 3).
- Tämä merkki tarkoittaa, että toimenpiteen saa suorittaa vain pätevä ammattimies.



HUOM!

- **Laitemalleissa 100-125-150-160-200 on turvalaitteena yllämmöltä suojaava lämpösulake.**
- (Kuva 13.1) LINEO 100 QUIET ES ja LINEO 150 QUIET ES toimitetaan kahden liittimen kanssa, jotka sallivat tuotteen halkaisijan vähentämisen (tulo- ja lähtöpuoli) vastaavasti 125 mm:stä 100 mm:iin ja 160 mm:stä 150 mm:iin.

Asennusesimerkit

LINEO (100-125-150-160) QUIET ES: Kuvat 1-2

LINEO (200) QUIET ES: Kuvat 1.1-2.1

Asennus

Kuvat 3 ÷ 22.

Kuva.3: B= Imu; C= Syöttö.

Sähkökaaviot

Fig. 18 ÷ 22.

Ajastimen säätäminen

Installatören skall konfigurera apparatens funktioner i de steg som beskrivs nedan.

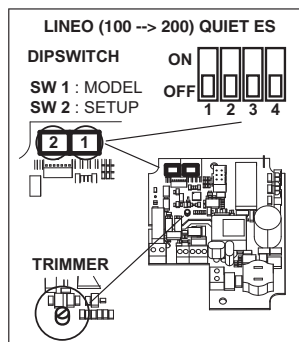
Val av produktmodell: se nedan. Denna fas utförs på fabriken, instruktionerna i handboken kan dock vara till hjälp om det skulle bli nödvändigt att återställa situationen efter eventuell skada på dip-omkopplaren.

Val av funktionsläge: se nedan. Det finns två lägen: med två hastigheter, V1 och V2, som väljs med den externa kontakten, eller med reglerbar hastighet med hjälp av den externa potentiometern.

Inställning av värdena V1 och V2 (vid läget med funktion i två hastigheter)


Val av produktmodell:

Val av modell utförs genom en inställning av dip-omkopplaren 1, se bild, på det vis som beskrivs i tabellen nedan.




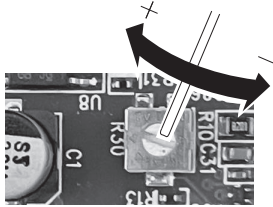



Modell	SW1			
	Int. 1	Int. 2	Int. 3	Int. 4
LINEO 100 QUIET ES / LINEO 125 QUIET ES	OFF	OFF	OFF	ON
LINEO 150 QUIET ES / LINEO 160 QUIET ES	OFF	OFF	ON	OFF
LINEO 200 QUIET ES	OFF	ON	OFF	ON

Toimintatilan valinta

<p>Kaksinopeuksinen toimintatila: Katkaise virta laitteesta. Säädä kuvassa esitettyä dip-kytkintä SW2: kytkin 2=ON; kytkin 3=OFF kytkin 4=OFF</p>	
<p>Säädettävän nopeuden toimintatila: Katkaise virta laitteesta. Säädä kuvassa esitettyä dip-kytkintä SW2: kytkin 2=OFF; kytkin 3=OFF kytkin 4=OFF</p>	



V1- ja V2-arvojen asettaminen

Laite toimitetaan tehtaalta määritettynä oletusarvoisiin nimellisarvoihin V1=VMIN, V2=VMAX. V1- ja V2-arvot voidaan säätää seuraavalla tavalla:

<p>Eristä teho</p>	
<p>Asettaaksesi minimi- ja maksimi/boost-nopeuksien muuttujat. Aseta SW2 dip-kytkin seuraavalla tavalla. 1 kohtaan off, 2 kohtaan off, 3 kohtaan off ja 4 kohtaan on.</p>	
<p>Kun virta on päällä, miniminopeus (V1) vastaa tehtaan oletusarvoista nopeutta.</p>	
<p>Miniminopeutta / oletusarvoista nopeutta (V1) voidaan säätää toivottuun virtausnopeuteen potentiometrin avulla. Pientä talttapäistä ruuvimeisseliä vaaditaan.</p> <p>Miniminopeus (V1) tulee asettaa 100 rpm:ää alemmalle haluttuun boost-arvoon (V2) nähden.</p>	
<p>Miniminopeuden arvo voidaan nyt tallentaa kytkemällä 1 kohtaan on. Boost-nopeutta (oletusarvoinen V2) voidaan nyt säätää käyttämällä potentiometriä.</p>	
<p>Kun haluttu boost-virtausnopeus saavutetaan, se voidaan asettaa kytkemällä 1 kohtaan off.</p>	
<p>Eristä teho</p>	
<p>Käyttöönoton suorittamiseksi loppuun ja peukaloinnin estämiseksi, aseta 1, 2, 3 ja 4 kohtaan off.</p>	

Nimellisarvojen palauttaminen

Tarvittaessa tehtaan V1- ja V2-nimellisarvot voidaan palauttaa seuraavalla tavalla:

Katkaise virta laitteesta.	
Säää kuvassa esitettyä dip-kytkintä SW2: kytkin 3=ON	
Kytke virta: V1- ja V2-arvot palautuvat automaattisesti tehtaan nimellisarvoihin valitun mallin mukaisesti kuten edellä on kuvattu. Nimellisarvojen palauttaminen ilmaistaan emolevyn kahden LED-valon nopealla vilkkumisella. Moottori sammuu automaattisesti.	
Katkaise virta laitteesta.	
Suorita palautus kuvassa esitetyllä dip-kytkimellä: kytkin 3=OFF	

Toiminta

Asennuksessa valitun toimintatilan mukaisesti:

-**Kaksinopeuksinen toimintatila:** laite toimii jatkuvasti, ja nopeudet V1 ja V2 voidaan valita ulkoisella kytkimellä.

-**Säädettävän nopeuden toimintatila:** laite toimii säädettävällä nopeudella välillä Vmin ja Vmax (potentiometrillä). On mahdollista käyttää myös VORTICE ON/OFF -ohjausyksikköä + potentiometriä (koodi 12826 / 12828, pyynnöstä).

Huolto ja puhdistus

Fig. 23 ÷ 25.

Tekniset tiedot

TUOTE	V	Hz	teho (10V/8V/ 6V/ 4V) [W]	ilmavirtaus (10V/8V/ 6V/ 4V) [m³/h]	Pain (10V/8V/ 6V/ 4V) [mmH ₂ O]	RPM (10V/8V/ 6V/ 4V) [kierros nro/1']	LpA [dB(A)] 3m SÄTEILYTETTY- (10V/8V/ 6V/ 4V)	ERISTYSLUOKKA	MAX HUONELÄMPÖTILA [°C]
LINEO 100 QUIET ES	220-240	50-60	23 - 14,7 8,3 - 6,2	300 - 250 175 - 135	24,8 - 11,4 5,8 - 3,5	2510 - 2050 1450 - 1140	27,4 - 25,9 25,6 - 17,6	II	60
LINEO 125 QUIET ES	220-240	50-60	24 - 16 8,8 - 6,6	380 - 320 225 - 180	23,7 - 11 5,6 - 3,3	2210 - 1865 1340 - 1080	31,3 - 30,4 28 - 21,8	II	60
LINEO 150 QUIET ES	220-240	50-60	31 - 20 10,6 - 7,7	515 - 430 305 - 250	24,2 - 14,7 7,5 - 4,6	2030 - 1700 1240 - 1015	30,2 - 29,1 25,3 - 20,2	II	60
LINEO 160 QUIET ES	220-240	50-60	31 -19,7 10,6 - 7,7	525 - 435 315 - 250	23,9 - 14,4 7,5 - 4,5	2035 - 1685 1245 - 1010	30,2 - 29,1 25,3 - 20,2	II	60
LINEO 200 QUIET ES	220-240	50-60	88 - 52,4 25,3 - 15,2	1145 - 945 720 - 570	33,6 - 22,9 13,9 - 8,6	2700 - 2245 1705 - 1380	38,6 - 36,4 33,9 - 29,4	II	50

Hävittäminen

Tämä tuote täyttää sähkö- ja elektroniikkalaiteromua koskevan direktiivin 2012/19/EY (WEEE) vaatimukset.

Laitteessa oleva viivattu jätessäiliö tarkoittaa, että tuotteen lopullisen käytöstä poiston yhteydessä sitä ei saa hävittää kotitalousjätteiden mukana vaan se on toimitettava sen sijaan sähkö- ja elektroniikkalaitteiden keräyspisteeseen. Tämä välttää ympäristölle ja terveydelle aiheutuvia negatiivisia vaikutuksia ja edistävät tuotteeseen kuuluvien materiaalien oikeaa käsittelyä, uudelleenkäyttöä ja/tai kierrätystä.



Käänny kunnallisen viranomaisen puoleen saadaksesi selville tämän tyyppisten keräyspisteiden sijainnin. Vaihtoehtoisesti vastaavan tuotteen hankinnan yhteydessä jälleenmyyjän velvollisuuteen kuuluu hävitettävän tuotteen ilmainen haltuunotto.

Descrierea produsului

Aparatul achiziționat de dvs. este un aspirator centrifugal axial silențios pentru expulzarea aerului în canalul de aerisire. Produsul este alcătuit dintr-o carcasă externă din material termoplastic turnat cu partea izolată fonic din poliuretan, restul produsului este din rășină termoplastică. Aparatul este dotat cu motor cu două viteze fără perii cu control electronic, cu posibilitatea de reglare a vitezei minime și maxime.

Conformitatea utilizării

- Aceste aparate au fost proiectate pentru a fi utilizate în mediul casnic și comercial.
- Acest aparat poate fi utilizat de copii începând de la vârsta de 8 ani și de persoane cu capacități fizice, senzoriale sau mentale reduse, sau lipsite de experiență și de cunoștințe, dacă sunt supravegheate sau dacă au fost instruite în legătură cu folosirea aparatului în siguranță și dacă înțeleg care sunt pericolele care pot fi cauzate de acesta. Copiii nu trebuie să se joace cu aparatul. Operațiile de curățare și întreținere care pot fi efectuate de utilizator nu trebuie să fie efectuate de copii nesupravegheați.
- Instalarea aparatului trebuie să fie efectuată de către personal calificat din punct de vedere profesional.
- Instalația electrică la care este conectat produsul trebuie să respecte normele în vigoare.
- Pentru instalare, este nevoie de un întrerupător omnipolar cu o distanță de deschidere a contactelor egală cu sau mai mare de 3 mm, care să permită deconectarea completă în condiții de supratensiune de categoria III.
- Produsele echipate cu motoare adecvate pentru cablajul monofazat (M) necesită ÎNTOTDEAUNA conexiunea la linii monofazate de 220-240V (sau doar de 230 V când acest lucru este prevăzut). Orice tip de modificare este considerată folosire incorectă a produsului și anulează garanția.
- Accesoriile de comandă trebuie instalate într-o locație la o temperatură ambientală care să nu depășească 25°C.

Ventilatoare de conductă și fereastră-zid

Este necesar să luați măsuri de precauție pentru a evita prezența refluxului de gaze provenite de la canalul de evacuare a gazelor sau de la alte aparate cu combustie de carburant.

Atenție/măsurile de precauție



Atenție: acest simbol indică măsuri de precauție necesare pentru a evita producerea de pagube utilizatorului

- Nu utilizați acest produs în scopuri diferite de cele prezentate în acest manual.
- După ce ați deschis produsul, verificați integritatea acestuia: dacă aveți dubii, adresați-vă imediat unei persoane calificate sau unui dealer autorizat VORTICE. Nu lăsați părți ale ambalajului la îndemâna copiilor sau a persoanelor cu handicap.
- Folosirea oricărui aparat electric presupune respectarea unor reguli fundamentale, de exemplu: a) nu trebuie atins cu mâinile ude sau umede;
b) nu trebuie atins când persoana este desculță.
- Puneți aparatul într-un loc sigur, astfel încât să nu fie la îndemâna copiilor sau a persoanelor cu handicap, în momentul în care hotărâți să îl deconectați de la rețeaua electrică și să nu îl mai folosiți.
- Nu utilizați aparatul în prezența substanțelor sau a vaporilor inflamabili, ca de exemplu alcool, insecticide, benzină etc.



Măsurile de precauție: acest simbol indică măsuri de precauție necesare pentru a evita defectarea produsului

- Nu aduceți nici un fel de modificare produsului.
- Nu lăsați aparatul expus la agenți atmosferici (ploaie, soare etc.).
- Curățarea internă a produsului va fi efectuată de personal calificat (fig. 24).
- Nu introduceți aparatul sau părțile acestuia în apă sau alte lichide, pentru curățare respectați indicațiile (fig. 23-25).
- Verificați periodic integritatea aparatului. În cazul în care constatați că are imperfecțiuni, nu utilizați aparatul și contactați imediat un Centru de Asistență VORTICE autorizat.
- În cazul unei funcționări defectuoase și/sau a unei defectări a aparatului, adresați-vă imediat unui Centru de Asistență autorizat VORTICE și cereți, pentru eventualele reparații, folosirea pieselor de schimb VORTICE originale.
- Dacă aparatul cade sau primește lovituri puternice, rugați să fie verificat imediat de un Centru de Asistență Tehnică VORTICE autorizat.
- Aparatul nu are nevoie de conectare la o priză cu legătură la pământ, deoarece e construit cu izolare dublă.
- Conectați aparatul la rețeaua de alimentare/priza electrică doar dacă puterea instalației/prizei este adecvată pentru puterea sa maximă. În caz contrar, adresați-vă imediat unei persoane calificate din punct de vedere profesional.
- Stingeți întrerupătorul general al instalației când: a) observați o anomalie în funcționare; b) hotărâți să efectuați o operațiune de curățare la exterior; c) hotărâți să nu utilizați aparatul pe perioade mai scurte sau mai lungi.
- Este indispensabil să asigurați afluxul necesar de aer în încăperea pentru a garanta funcționarea
- Este indispensabilă asigurarea reintrării necesare a aerului în încăperea pentru a garanta funcționarea produsului. În cazul în care în aceeași cameră este instalat un aparat de funcționare al combustibilului (încălzitor de apă, cuptor cu gaz, etc.) nu de tip cositor, asigurați-vă că revenirea aerului asigură și combustia perfectă a acestui aparat.
- Aparatul trebuie să descarce într-o singură conductă (utilizată doar de acest produs).
- Nu acoperiți și nu blocați aspirația și alimentarea aparatului, astfel încât să se asigure trecerea optimă a aerului.
- Orificiul de evacuare și aspirație a produsului trebuie să fie întotdeauna conectat la o conductă.
- Gura de alimentare și aspirație a produsului trebuie să fie întotdeauna conectată la o conductă. Temperatura maximă a mediului ambiant pentru funcționarea aparatului este de 60°C, cu excepția modelului 200 pentru care este de 50°C.
- Datele electrice ale rețelei trebuie să corespundă celor indicate pe plăcuța A (fig.3)
- Acest simbol înseamnă că operațiunea trebuie efectuată de personal calificat.



N.B:

- Modelele aparatelor 100-125-150-160-200 sunt echipate cu un dispozitiv de siguranță pentru supratemperatură termoabuzabilă.
- (Fig. 13.1) Modelele LINEO 100 QUIET și LINEO 150 QUIET sunt dotate cu două racorduri care permit reducerea diametrului produsului (latura de alimentare și latura de aspirație) de la 125 la 100mm și de la 160 la 150 mm.

Aplicații tipice

LINEO (100-125-150-160) QUIET ES: fig. 1-2.

LINEO (200) QUIET ES: fig. 1.1-2.1.

Instalare

Fig. 3 ÷ 22.

Fig.3: B=Aspirazione; C= Mandata.

Scheme pentru conectarea electrică

Fig. 18 ÷ 22.

Configurația inițială

Instalatorul trebuie să configureze funcționarea aparatului urmând etapele descrise mai jos.

Selectarea modelului produsului: vezi mai jos.

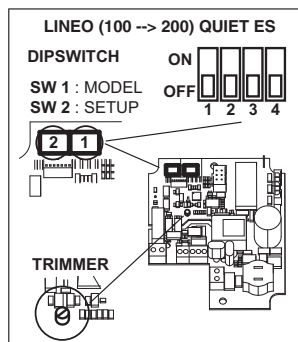
Această etapă este efectuată în fabrică, instrucțiunile din această broșură pot fi utile numai în cazul în care este necesar să se restabilească situația în urma unor manipulări accidentale ale comutatorului „dip switch”.

Selectarea modului de funcționare: vezi mai jos. Sunt prevăzute două modalități: cu două viteze, V1 și V2, care pot fi selectate de la întrerupătorul extern, sau cu viteză reglabilă prin intermediul potențiometrului extern.

Setarea valorilor pentru V1 și V2 (în cazul modului de funcționare cu două viteze).



Selectarea modelului produsului

Selectarea modelului se efectuează cu ajutorul comutatorului „dip switch” 1 indicat în figură, așa cum se descrie în tabelul de mai jos.




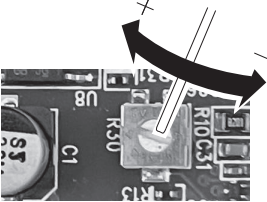



Model	SW1			
	Int. 1	Int. 2	Int. 3	Int. 4
LINEO 100 QUIET ES / LINEO 125 QUIET ES	OFF	OFF	OFF	ON
LINEO 150 QUIET ES / LINEO 160 QUIET ES	OFF	OFF	ON	OFF
LINEO 200 QUIET ES	OFF	ON	OFF	ON

Selectarea modului de funcționare

<p>Modul cu două viteze: Modul cu două viteze: întrerupeți alimentarea cu electricitate setați pe comutatorul „dip switch” SW2 indicat în figură: Într. 2=ON (Pornit); Într. 3=OFF; Într. 4=OFF (Oprit)</p>	
<p>Modul cu viteză reglabilă: întrerupeți alimentarea cu electricitate setați pe comutatorul „dip switch” SW2 indicat în figură: Într. 2=OFF (Oprit); Într. 3=OFF; Într. 4=OFF (Oprit)</p>	

Setarea valorilor pentru V1 și V2

Aparatul iese din fabrică având setările nominale implicite $V1=V_{MIN}$, $V2=V_{MAX}$
Este posibil să se regleze valorile pentru V1 și V2 procedând astfel:

<p>Opriti alimentarea</p>	
<p>Pentru a seta vitezele variabile minimă și maximă. Setați comutatorul de fază SW2 după cum urmează. 1 la oprit, 2 la oprit, 3 la oprit și 4 la pornit.</p>	
<p>Când alimentarea este pornită, viteza minimă (V1) este viteza implicită stabilită din fabrică.</p>	
<p>Viteza minimă/implicită (V1) poate fi reglată la nivelul dorit folosind potențiometrul. Va fi necesară o șurubelniță mică cu cap plat.</p> <p>Viteza minimă (V1) trebuie setată cu 100 rpm sub viteza maximă dorită (V2).</p>	
<p>Viteza minimă poate fi acum salvată comutând 1 la pornit. Viteza maximă (V2 implicită) poate fi acum reglată folosind potențiometrul.</p>	
<p>Atunci când este atinsă viteza maximă dorită, aceasta poate fi setată comutând 1 pe oprit.</p>	
<p>Opriti alimentarea</p>	
<p>Pentru a finaliza darea în exploatare și a preveni modificarea, setați 1, 2, 3 și 4 pe oprit.</p>	

Resetarea valorilor nominale

Dacă este necesar, se pot reseta valorile nominale din fabrică pentru V1 și V2, prin intermediul următoarei proceduri:

Înterupeți alimentarea cu electricitate	
Setați pe comutatorul „dip switch” SW2 indicat în figură: Într. 3=ON (Pornit)	<p>ON OFF</p> <p>1 2 3 4</p>
Restabiliți alimentarea cu electricitate: V1 și V2 sunt resetate automat la valorile nominale din fabrică pentru modelul selectat, așa cum se arată mai sus. Efectuarea resetării valorilor nominale este semnalată cu două clipiri rapide ale unui led de pe cartela electronică. Motorul este dezactivat în mod automat	
Înterupeți alimentarea cu electricitate	
Resetați pe comutatorul „dip switch” SW2 indicat în figură: Într. 3=OFF (Oprit)	<p>ON OFF</p> <p>1 2 3 4</p>

Funcționarea

În funcție de modul ales în faza de instalare:

-**modul cu două viteze**: aparatul funcționează în mod continuu; se pot selecta două viteze, V1 și V2, prin intermediul întrerupătorului extern.

-**modul cu viteză reglabilă**: aparatul poate funcționa cu viteză reglabilă, de la V_{min} la V_{max} (potențiometrului extern.). Se poate utiliza și cutia de comenzi VORTICE ON/OFF + potențiomtru (cod 12826 / 12828, la cerere).

Întreținerea și curățarea

Fig. 23 ÷ 25.

Specificații tehnice

PRODUS	V	Hz	Putere (10V/8V/ 6V/ 4V) [W]	Curent de aer (10V/8V/ 6V/ 4V) [m³/h]	Presiune (10V/8V/ 6V/ 4V) [mmH ₂ O]	RPM (10V/8V/ 6V/ 4V) [nr. rotații/1']	LpA [db(A)] 3m -IRADIAT- (10V/8V/ 6V/ 4V)	CLASA DE IZOLARE	TEMPERATURĂ MAX CAMERĂ [°C]
LINEO 100 QUIET ES	220-240	50-60	23 - 14,7 8,3 - 6,2	300 - 250 175 - 135	24,8 - 11,4 5,8 - 3,5	2510 - 2050 1450 - 1140	27,4 - 25,9 25,6 - 17,6	II	60
LINEO 125 QUIET ES	220-240	50-60	24 - 16 8,8 - 6,6	380 - 320 225 - 180	23,7 - 11 5,6 - 3,3	2210 - 1865 1340 - 1080	31,3 - 30,4 28 - 21,8	II	60
LINEO 150 QUIET ES	220-240	50-60	31 - 20 10,6 - 7,7	515 - 430 305 - 250	24,2 - 14,7 7,5 - 4,6	2030 - 1700 1240 - 1015	30,2 - 29,1 25,3 - 20,2	II	60
LINEO 160 QUIET ES	220-240	50-60	31 -19,7 10,6 - 7,7	525 - 435 315 - 250	23,9 - 14,4 7,5 - 4,5	2035 - 1685 1245 - 1010	30,2 - 29,1 25,3 - 20,2	II	60
LINEO 200 QUIET ES	220-240	50-60	88 - 52,4 25,3 -15,2	1145 - 945 720 - 570	33,6 - 22,9 13,9 - 8,6	2700 - 2245 1705 - 1380	38,6 - 36,4 33,9 - 29,4	II	50

Eliminarea

Acest produs respectă cerințele Directivei 2012/19/UE privind deșeurile de echipamente electrice și electronice (DEEE).

Simbolul tomeronului barat aplicat pe echipament indică faptul că la sfârșitul duratei de viață a produsului, acesta trebuie colectat și eliminat separat de alte tipuri de deșeuri menajere, trebuie predat unui centru de colectare diferențiată pentru echipamente electrice și electronice. Acest lucru

va preveni efectele negative asupra mediului și sănătății, favorizând tratarea, eliminarea și reciclarea corectă a materialelor din care este alcătuit produsul.



Adresați-vă autorităților locale pentru a afla locația acestor tipuri de structuri. Alternativ, distribuitorul are obligația de a prelua gratuit un aparat care trebuie eliminat în cazul achiziționării unui aparat echivalent.

Описание продукта

Приобретенное вами устройство представляет собой встроенный центробежный вытяжной вентилятор с глушителем, предназначенный для вытеснения воздуха через вентиляционный канал. Изделие изготовлено из внешнего кожуха из термопластичного материала, сформованного вместе с полиуретановой звукоизолирующей частью, остальные части изделия изготовлены из термопластичного полимера. Весь диапазон работает на трех скоростях.

СОБЛЮДЕНИЕ ТРЕБОВАНИЙ

- Данные изделия разработаны для бытового и коммерческого применения.
- Данное изделие может использоваться детьми в возрасте 8 лет и старше и лицами с ограниченными физическими, сенсорными или умственными возможностями, или не обладающими достаточными опытом и навыками, только под присмотром или после того, как им были объяснены правила безопасного использования изделия, и они осознали возможные опасности. Не позволяйте детям играть с изделием. Дети могут осуществлять чистку и уход за изделием, подлежащие выполнению пользователем, только под присмотром взрослых.
- Установка изделия должна производиться квалифицированными специалистами.
- Электрическая сеть, к которой подключен продукт, должна соответствовать действующим стандартам.
- За инсталлирането трябва да се предвиди омниполярен прекъсвач с отвор на контактите, равен или по-голям от 3 mm, който да позволява пълното изключване при условията на свръхнапрежение категория III.
- Оборудованіе, оснащенное двигателями, предрасположенными к однофазной проводке (M), ВСЕГДА требует подключения к однофазным линиям с напряжением 220-240 В (или только 230 В, если это предусмотрено). Любые изменения считаются порчей изделия, что приведет к аннулированию Гарантии.
- Пульты управления должны быть установлены в помещении при температуре окружающей среды не выше 25°C включительно.

Уреди вентилатори за отвеждане на въздух и за прозорец - стена

Необходимо е да се вземат предпазни мерки, за да се избегне в стаята да се получи рефлукс на газове, идващи от комина за отвеждане на газове или от други уреди с изгаряне на гориво.

Осторожно/ Внимание



Осторожно: этот символ означает меры предосторожности, необходимые для безопасности пользователя

- Не используйте это изделие для целей, отличных от предусмотренных настоящей инструкцией.
- После распаковки изделия убедитесь в его целости и сохранности; в случае сомнений немедленно обращайтесь к квалифицированному специалисту или к авторизованному дилеру компании VORTICE. Не допускайте попадания элементов упаковки в руки детей или лиц с ограниченной дееспособностью.
- Эксплуатация любого электрического устройства требует соблюдения некоторых основных правил, в том числе: а) не следует касаться его мокрыми или влажными руками; б) не следует касаться его, стоя на полу босыми ногами; в) не допускать использования аппарата без присмотра детьми или лицами.
- В случае принятия решения об отключении устройства от сети и прекращения его использования поместите его в такое место, где бы оно не могло попасть в руки детей или лиц с ограниченной дееспособностью.
- Не эксплуатируйте изделие в присутствии воспламеняемых веществ или паров, таких как спирт, инсектициды, бензин и т.д.



Внимание: этот символ означает меры предосторожности, необходимые для обеспечения сохранности изделия

- Не подвергайте изделие никаким модификациям или доработкам.
- Не допускайте, чтобы изделие подвергалось воздействию атмосферных агентов (дождь, солнце и т.д.)
- Внутренняя часть прибора должна очищаться только квалифицированным персоналом (рис. 24).
- Не погружайте прибор или его части в воду или другие жидкости. См. соответствующие инструкции по очистке прибора (рис. 23-25).
- Периодически проверяйте состояние изделия. В случае неисправности прекратите эксплуатацию изделия и немедленно обратитесь в авторизованный сервисный центр фирмы VORTICE.
- В случае ненормальной работы и / или неисправности изделия, немедленно обратитесь в авторизованный сервисный центр фирмы VORTICE; при необходимости проведения ремонта запросите оригинальные запчасти фирмы VORTICE.
- В случае падения изделия или получения им сильных ударов немедленно обратитесь в авторизованный сервисный центр фирмы VORTICE для его проверки.
- Изделие не нуждается в подключении к розетке электропитания, оборудованной заземлением, так как оно изготовлено с двойной изоляцией.
- Подключайте изделие к сети питания / розетке только в том случае, если их параметры соответствуют его максимальной мощности. В противном случае немедленно обратитесь к квалифицированному специалисту.
- В следующих случаях выключайте рубильник: а) при выявлении неисправностей в функционировании изделия; в) при выполнении наружной чистки изделия; с) в случае принятия решения о не использовании изделия в течение коротких или протяженных интервалов времени.
- Изделие нельзя использовать в качестве активирующего элемента для водонагревательных котлов, печей и т.д.; запрещается также выброс воздуха в воздуховоды горячего воздуха подобных устройств.
- Для правильного функционирования изделия необходимо обеспечить соответствующую подачу воздуха в помещении. В случае, когда в таком помещении установлен агрегат негерметичного типа, работающий на горючем (водонагревательный котел, печь, работающая на метане, и т.д.), необходимо удостовериться в том, что подача воздуха обеспечивает хорошее горение.
- Воздух из вентиллятора должен удаляться чрз специальный воздуховод (используемый только для него).
- Не закрывайте и не загораживайте решетки на всасывающем и выпускном отверстиях изделия, чтобы не создавать преграды оптимальному прохождению воздуха.
- Выходные и входные отверстия прибора всегда должны быть подключены к подходящему воздуховоду (Рис. 2).
- Максимальная температура окружающей среды для работы прибора составляет 60°C, за исключением модели 200, для которой это значение составляет 50°C.
- Технические характеристики источника питания должны соответствовать электрическим данным на табличке с паспортными данными А (Рис.3).
- Данный символ означает, что соответствующая операция должна выполняться квалифицированным специалистом.



ПРИМЕЧАНИЕ

- Все версии приборов 100-125-150-160-200 оснащены защитным устройством от перегрева.
- (Рис. 13.1) LINEO 100 QUIET ES и LINEO 150 QUIET ES оснащены двумя фитингами, которые позволяют уменьшить диаметр изделия (на входе и выходе) соответственно с 125 до 100 мм и с 160 до 150 мм.

Основные виды применения

LINEO (100-125-150-160) QUIET ES: рис. 1-2.

LINEO (200) QUIET ES: рис. 1.1-2.1.

Монтаж

рис. 3 ÷ 22.

рис. 3: В=Всасывание; С= Выпуск.

Схемы электрических соединений

рис. 18 ÷ 22

Первоначальная настройка

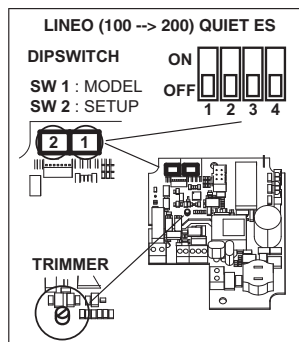
Установщик должен задать режим работы прибора, следуя приведенным ниже указаниям.

выбор модели изделия: см. ниже. Этот этап выполняется на заводе-изготовителе; приведенные в настоящем руководстве указания могут быть полезными только в случае случайного изменения установки внутренних перемычек.

выбор режима работы: см. ниже. Предусмотрены два режима: с двумя скоростями **V1** и **V2**, выбираемыми с при помощи внешнего переключателя; и с регулируемой - при помощи внешнего потенциометра - скоростью.

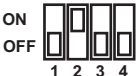
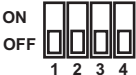
задание значений V1 и V2 (в случае режима работы с двумя скоростями)

Выбор модели изделия Выбор модели производится путем установки



Model	SW1			
	Int. 1	Int. 2	Int. 3	Int. 4
LINEO 100 QUIET ES / LINEO 125 QUIET ES	OFF	OFF	OFF	ON
LINEO 150 QUIET ES / LINEO 160 QUIET ES	OFF	OFF	ON	OFF
LINEO 200 QUIET ES	OFF	ON	OFF	ON

Выбор режима работы

<p>Выбор режима работы Режим работы с двумя скоростями: отключите электропитание установите внутренние переключки, показанные на рисунке: Int.2=ON; Int.3=OFF; Int.4=OFF</p>	
<p>Режим работы с регулируемой скоростью: отключите электропитание установите внутренние переключки, показанные на рисунке: Int.2=OFF; Int.3=OFF; Int.4=OFF</p>	



Задание значений V1 и V2

Прибор отгружается с завода-изготовителя с заданными по умолчанию номинальными значениями $V1=V_{MIN}$; $V2=V_{MAX}$. Значения V1 и V2 можно отрегулировать, действуя следующим образом:

<p>Изолировать электропитание.</p>	
<p>Для регулировки минимальной и максимальной переменных скоростей. Настроить dip-переключатель SW2 следующим образом. 1 на выкл., 2 на выкл., 3 на выкл. и 4 на вкл.</p>	
<p>При включении электропитания минимальная скорость (V1) работает на заводской скорости по умолчанию.</p>	
<p>Минимальная скорость/скорость по умолчанию (V1) может быть настроена на желаемый расход с помощью потенциометра. Для этого требуется маленькая шлицевая отвертка. Минимальная скорость (V1) должна быть установлена на 100 об/мин ниже, чем желаемая максимальная скорость (V2).</p>	
<p>Теперь можно сохранить значение минимальной скорости, установив 1 на вкл. Теперь можно настроить максимальную (V2 по умолчанию) скорость с помощью потенциометра.</p>	
<p>После получения желаемого максимального расхода он может быть задан, установив 1 на выкл.</p>	
<p>Изолировать электропитание.</p>	
<p>Для завершения ввода в эксплуатацию и предотвращения манипуляций установить 1, 2, 3 и 4 на выкл.</p>	

Восстановление номинальных значений

В случае необходимости можно восстановить номинальные заводские значения V1 и V2 с помощью следующей операции:

отключите электропитание	
установите внутренние перемычки, показанные на рисунке: Int.3=ON	
<p>подайте электропитание:</p> <p>V1 и V2 автоматически вернуться к номинальным заводским значениям, соответствующим модели, выбранной указанным выше образом. На восстановление номинальных значений укажут два быстрых мигания светодиода, установленного на приборе. При этом двигатель автоматически выключится</p>	
отключите электропитание	
верните внутренние перемычки, показанные на рисунке, в исходное положение: Int.3=OFF	

Функционирование

В зависимости от режима работы, выбранного на этапе установки:

-режим работы с двумя скоростями: прибор работает непрерывно; с помощью внешнего переключателя можно выбрать одну из двух скоростей V1 и V2

-режим работы с регулируемой скоростью: прибор может работать со скоростью, регулируемой в диапазоне от V_{min} до V_{max} (внешнего потенциометра). Возможно также использование коробки управления VORTICE ВКЛ/ВЫКЛ + потенциометр (код 12826 / 12828, поставляется по отдельному заказу).

Техобслуживание и уистка

Fig. 23 ÷ 25.

Технически характеристики

Продукт	V	Hz	мощност (10V/8V/ 6V/ 4V) [W]	расход воздуха (10V/8V/ 6V/ 4V) [m³/h]	давление (10V/8V/ 6V/ 4V) [mmH ₂ O]	об/мин (10V/8V/ 6V/ 4V) [кол-во обо- ротов/1 мин.]	LpA [дБ (A)] 3 м ОКРУЖЕНИЕ (10V/8V/ 6V/ 4V)	КЛАСС ИЗОЛЯЦИИ	МАКС. КОМНАТНАЯ ТЕМПЕРАТУРА [°C]
LINEO 100 QUIET ES	220-240	50-60	23 - 14,7 8,3 - 6,2	300 - 250 175 - 135	24,8 - 11,4 5,8 - 3,5	2510 - 2050 1450 - 1140	27,4 - 25,9 25,6 - 17,6	II	60
LINEO 125 QUIET ES	220-240	50-60	24 - 16 8,8 - 6,6	380 - 320 225 - 180	23,7 - 11 5,6 - 3,3	2210 - 1865 1340 - 1080	31,3 - 30,4 28 - 21,8	II	60
LINEO 150 QUIET ES	220-240	50-60	31 - 20 10,6 - 7,7	515 - 430 305 - 250	24,2 - 14,7 7,5 - 4,6	2030 - 1700 1240 - 1015	30,2 - 29,1 25,3 - 20,2	II	60
LINEO 160 QUIET ES	220-240	50-60	31 - 19,7 10,6 - 7,7	525 - 435 315 - 250	23,9 - 14,4 7,5 - 4,5	2035 - 1685 1245 - 1010	30,2 - 29,1 25,3 - 20,2	II	60
LINEO 200 QUIET ES	220-240	50-60	88 - 52,4 25,3 - 15,2	1145 - 945 720 - 570	33,6 - 22,9 13,9 - 8,6	2700 - 2245 1705 - 1380	38,6 - 36,4 33,9 - 29,4	II	50

Третиране на отпадъци

В НЯКОИ СТРАНИ ОТ ЕВРОПЕЙСКИЯ СЪЮЗ ТОЗИ ПРОДУКТ НЕ ПОПАДА В ОБЛАСТТА НА ДЕЙСТВИЕ НА НАЦИОНАЛНОТО ЗАКОНОДАТЕЛСТВО ЗА ПРИЕМАНЕ НА ДИРЕКТИВА WEEE И ЗАТОВА НЕ Е ПРЕДВИДНО ЗАДЪЛЖЕНИЕ ЗА РАЗДЕЛНО ПРЕДАВАНЕ СЛЕД ЗАВЪРШВАНЕ НА СРОКА НА ЕКСПЛОАТАЦИЯ.

Внимание

Този продукт отговаря на изискванията на директива EU 2012/19/EC.

Символът за забранена кофа за отпадъци, означен върху уреда, означава, че продуктът, след завършване на полезния му срок на експлоатация, трябва да се изхвърля отделно от битовите отпадъци, като трябва да се предаде в пункт за разделно събиране, предназначен за електрически и електронни отпадъци, или да се върне на продавача, когато се купува нова еквивалентна апаратура.

Потребителят носи отговорност за предаването на уреда след завършване на експлоатацията му в съответната структура за изхвърляне, като в противен случай подлежи на санкции, предвидени в действащото законодателство за отпадъците.

Адекватното разделно събиране за последващо използване на уреда, използван за рециклиране, третиране и изхвърляне с опазване на околната среда, допринася за избягване на възможни отрицателни последици за околната среда и здравето и съдействат за рециклирането на материалите, от които е съставен продуктът.

За по-подробна информация по отношение на съществуващите системи за предаване, обърнете се към местната служба за изхвърляне на отпадъци или към търговеца, от когото е придобит продуктът.

Производителите и вносителите носят своята отговорност за рециклирането, третирането и изхвърлянето с опазване на околната среда – директно или чрез участие в колективна система.



Opis výrobku

Vami zakúpené zariadenie je tichý axiálny odstredivý ventilátor na odvádzanie vzduchu do ventilačného potrubia. Výrobok sa skladá z vonkajšieho plášťa z termoplastického materiálu vylisovaného spolu so zvukovo izolačnou časťou z polyuretánu. Zvyšok výrobku je z termoplastickej živice. Je vybavený elektronicky riadeným bezkartáčovým dvojrýchlostným motorom s možnosťou nastavenia minimálnych a maximálnych hodnôt otáčok.

Zamýšľané použitie

- Toto zariadenie môže byť používané de mi nad 8 rokov a osobami s obmedzenými fyzickými, zmyslovými alebo mentálnymi schopnosťami alebo bez potrebných skúseností alebo znalostí, pokiaľ sú pod dohľadom alebo boli s pokynmi týkajúcimi sa bezpečného používania prístroja a bezpečnosťami, ktoré s jeho používaním môžu súvisieť, použité.
- Deti sa nesmú s prístrojom hrať. Príslušné istenie a údržba, ktoré má vykonávať používateľ, nesmú byť vykonávané de mi bez dozoru.
- Tieto zariadenia boli projektované na domáce a obchodné použitie.
- Inštalácia prístroja musí byť vykonaná odborným technikom.
- Elektrozariadenie, ku ktorému je výbok pripojený, musí byť v súlade s platnými právnymi predpismi.
- Pre inštaláciu je potrebné zriadiť viacpólový vypínač s odpojovacou vzdialenosťou kontaktov nad 3 mm, aby v prípade prepätia kategórie III. umožnil úplné odpojenie.
- Výrobky vybavené motormi prispôbobenými pre jednofázovú kabeľáž (M) je potrebné VŽDY pripojiť k jednofázovému vedeniu o 220 - 240 V (alebo v stanovených prípadoch len 230 V).
- Ovládacie príslušenstvo musí byť inštalované v miestnosti s teplotou okolia nepresahujúcou 25 °C.

Ventilátory do potrubia a na inštaláciu na okno - múr

Je potrebné prijať opatrenia, aby nedochádzalo k spätnému prúdeniu plynov z vedenia na odvádzanie plynov alebo iných zariadení spaľujúcich palivo do miestnosti.

Bezpečnosť/upozornenia



Pozor: tento symbol označuje preventívne opatrenia na zamedzenie poranenia používateľ a

- Nepoužívajte tento výrobok na iný účel ako ten, ktorý je uvedený v tejto príručke.
- Po vybratí výrobku z jeho obalu sa uistite o jeho neporušenosti - ak máte akékoľvek pochybnosti, obráťte sa na osobu s odbornou kvalifikáciou alebo autorizovaný technický servis firmy VORTICE.
- Nenechávajte asiť obalu v dosahu detí alebo hendikepovaných osôb.
- Pri použití akéhokoľvek elektrického prístroja je nutné dodržiavať základné pravidlá, okrem iného: a) nedotýkať sa ho s mokrymi alebo vlhkými rukami; b) nedotýkať sa ho s holými nohami.
- V prípade, že sa prístroj rozhodnete odpojiť od elektrickej siete a už ho nebudete chcieť používať, uložte ho mimo dosahu detí a hendikepovaných osôb.
- Nepoužívajte prístroj pri výskyte horľavých látok alebo výparov ako napríklad alkoholu, insekticídov, benzínu atď.
- Nesadajte si na prístroj a nepokladajte na neho predmety.



Upozornenie: tento symbol označuje preventívne opatrenia na zamedzenie nepríjemností v súvislosti s výrobkom

- Nevykonávajte na výrobku žiadne úpravy.
- Nevystavujte prístroj poveternostným vplyvom (dažď, sneh, silnú vetru atď.).
- Istenie vnútra výrobku smú vykonávať len kvalifikovaní pracovníci (obr. 24).
- Neponárajte prístroj ani jeho asiť do vody ani iných kvapalín, pri istení dodržujte uvedené pokyny (obr. 23-25).
- Pravidelne kontrolujte neporušenosť prístroja. V prípade nedostatkov ho nepoužívajte a okamžite kontaktujte autorizované stredisko technických služieb firmy VORTICE.
- V prípade zlého fungovania a/alebo poškodenia prístroja sa okamžite obráťte na autorizované stredisko technických služieb firmy VORTICE a v prípade nutnosti opravy si vyžiadajte originálne náhradné diely značkové VORTICE.
- Ak prístroj spadne alebo utrpí silné nárazy, nechajte ho okamžite skontrolovať autorizovaným strediskom technických služieb firmy VORTICE.
- Prístroj nepotrebuje pripojenie k zásuvke uzemnenia, lebo má dvojité izolácie.
- Zapojte prístroj do napájacej siete/elektrickej zásuvky, iba ak elektrické napájanie/zásuvka znesie zaťaženie potrebné na jeho maximálny výkon. V opačnom prípade sa okamžite obráťte na odborného technika.
- Vypnite hlavný vypínač prístroja, ak: a) dôjde k poruche fungovania; b) hodláte vykonať údržbu - vonkajšie očistenie; c) prístroj hodláte kratšiu alebo dlhšiu dobu nepoužívať.
- Prístroj nemožno používať na aktivovanie ohrievačov vody, kachlí atď. ani nesmie mať vývod do teplovodného vedenia týchto zariadení.
- Na to, aby výrobok správne fungoval, je nevyhnutné sa uistiť o spätnom prúdení vzduchu do príslušných priestorov. V prípade, že je v rovnakom priestore inštalované zariadenie na palivo (ohrievač vody, kachle na metán atď.), ktoré nie je hermeticky uzavreté, sa tiež uistite o tom, že spätné prúdenie zaisťuje aj dokonalé spaľovanie v tomto zariadení.
- Prístroj musí mať vlastný vývod vo forme samostatného potrubia (používaného iba týmto výrobkom).
- Nezakrývajte ani neupchávajte odsávanie ani prívod zariadenia, aby bolo zaistené optimálne prúdenie vzduchu.
- Maximálna teplota okolia musí pre fungovanie prístroja byť nižšia ako 60 °C, okrem modelu 200, pre ktorý je 50 °C.
- Prívodný a sací otvor výrobku musí byť vždy napojený na potrubie (obr. 2).
- Elektrické vlastnosti siete musia zodpovedať údajom uvedeným na štítku A (obr. 3)
- Tento symbol znamená, že úkon musí vykonať kvalifikovaný personál.



POZNÁMKA:

- Modely prístrojov 100-125-150-160-200 sú vybavené bezpečnostným zariadením proti prehriatiu s tepelnou poistkou.
- (Obr. 13.1) Model LINEO 100 QUIET ES sa dodáva s dvoma tvarovkami, ktoré umožňujú zmenšiť priemer vývodu (prívodná strana a sacia strana) z 125 na 100 mm, a pri modeli LINEO 150 QUIET ES priemer zo 160 mm na 150 mm.

Typické použitie

LINEO (100-125-150-160) QUIET ES: obr. 1-2.

LINEO (200) QUIET ES: obr. 1.1-2.1.

Inštalácia

Obr. 3 ÷ 22.

Obr. 3: B = satie; C = prívod.

Schémy elektrického zapojenia

Obr 18 ÷ 22.

Východisková konfigurácia

Osoba poverená inštaláciou musí konfigurovať fungovanie zariadenia podľa krokov popísaných nižšie.

Vo ba modelu výrobu: pozri nasledujúce informácie.

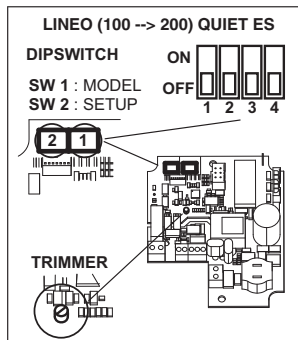
Táto fáza prebieha v továrni, pokyny uvedené v tejto príručke sú určené pre prípad, že by bolo potrebné obnoviť pôvodný stav v dôsledku neúmyselného poškodenia DIP prepínača.

Vo ba prevádzkového režimu: pozri nasledujúce informácie. Prístroj má dva režimy: na dve rýchlosti V1 a V2, ktoré je možné zvoliť pomocou vonkajšieho vypínača, alebo na rýchlosť nastaviteľnú prostredníctvom externého potenciometra.

Nastavenie hodnôt V1 a V2 (v prípade prevádzkového režimu s dvoma rýchlosťami)



Voľba modelu výrobu:

Model sa volí nastavením dvojpohového prepínača SW1 znázorneného na obrázku a spôsobom opísaným v nasledujúcej tabuľke.



Model	SW1			
	Int. 1	Int. 2	Int. 3	Int. 4
LINEO 100 QUIET ES / LINEO 125 QUIET ES	OFF	OFF	OFF	ON
LINEO 150 QUIET ES / LINEO 160 QUIET ES	OFF	OFF	ON	OFF
LINEO 200 QUIET ES	OFF	ON	OFF	ON


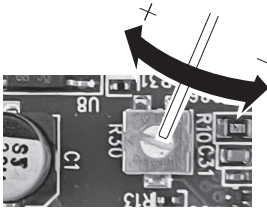



Voľba prevádzkového režimu

<p>Režim s dvoma rýchlosťami: Odpojte elektrické napájanie nastavte na dvojpohovom prepínači SW2 znázornenom na obrázku: Int.2=ON; Int.3=OFF; Int.4=OFF</p>	
<p>Režim s regulovateľnou rýchlosťou: Odpojte elektrické napájanie nastavte na dvojpohovom prepínači SW2 znázornenom na obrázku: Int.2=OFF; Int.3=OFF; Int.4=OFF</p>	

Nastavenie hodnôt V1 a V2



Zariadenie opúšťa továreň s východiskovým nominálnym nastavením V1 = VMIN, V2 = VMAX.

Hodnoty V1 a V2 je možné regulovať nasledovne:

<p>Vypnite napájanie</p>	
<p>Premenlivá minimálna a maximálna rýchlosť sa nastavuje nasledujúcim spôsobom. Nastavte prepínač SW2 nasledovne. 1 na OFF, 2 na OFF, 3 na OFF a 4 na ON.</p>	
<p>Keď je napájanie zapnuté, minimálna rýchlosť (V1) beží na rýchlosť nastavenia z výroby.</p>	
<p>Minimálna / predvolená rýchlosť (V1) sa dá nastaviť na požadovaný prietok pomocou potenciometra. Bude potrebný malý skrutkovač na skrutky s plochou hlavou.</p> <p>Minimálna rýchlosť (V1) by mala byť nastavená o 100 otáčok za minútu nižšia ako požadovaná maximálna rýchlosť (V2).</p>	
<p>Hodnotu minimálnej rýchlosti je teraz možné uložiť prepnutím 1 do polohy ON. Maximálnu rýchlosť (predvolená V2) je teraz možné nastaviť pomocou potenciometra.</p>	
<p>Keď sa dosiahne požadovaný maximálny prietok, dá sa nastaviť prepnutím 1 do polohy OFF.</p>	
<p>Vypnite napájanie.</p>	
<p>Ak chcete dokončiť uvedenie do prevádzky a zabrániť neoprávnenej manipulácii, nastavte 1, 2, 3 a 4 na OFF.</p>	

Obnovenie nominálnych hodnôt

Ak by to bolo nutné, menovité továrenské hodnoty V1 a V2 možno obnovi pod a nasledujúceho postupu:

Odpojte elektrické napájanie	
Nastavte na dvojpohovom prepínači SW2 znázornenom na obrázku: Int.3=ON	
<p>Zapojte elektrické napájanie: V1 a V2 sa automaticky nastaví na menovité továrenské hodnoty pre zvolený model tak, ako je uvedené vyššie. Obnovenie nominálnych hodnôt je signalizované dvojitým rýchlym zablikaním kontrolky LED nachádzajúcej sa na kraji karty; motor sa automaticky vypne</p>	
Odpojte elektrické napájanie	
Obnovte na dvojpohovom prepínači SW2 znázornenom na obrázku: Int.3=OFF	

Prevádzka

V závislosti od režimu zvoleného vo fáze inštalácie:

- **režim s dvoma rýchlosťami:** prístroj funguje nepretržite; obe rýchlosti, V1 a V2, možno zvoli pomocou externého prepínača
- **režim s regulovateľnou rýchlosťou:** prístroj môže fungovať na regulovateľnú rýchlosť od Vmin do Vmax (prostredníctvom externého potenciometra). Možno tiež použiť riadiacu skrinku VORTICE ON/OFF + potenciometer (kód 12826 / 12828 - na požiadanie).

Údržba a čistenie

Obr. 23 ÷ 25.

Technické špecifikácie

VÝROBOK	V	Hz	Výkon (10V/8V/ 6V/ 4V) [W]	Prietok (10V/8V/ 6V/ 4V) [m³/h]	Tlak (10V/8V/ 6V/ 4V) [mmH ₂ O]	RPM (10V/8V/ 6V/ 4V) [poč. ot./ 1']	Akustický tlak [LpA [db (A)] 3 m] -VYŽAROVANÝ- (10V/8V/6V/4V)	IZOLÁCIA	Max. teplota okolia [°C]
LINEO 100 QUIET ES	220-240	50-60	23 - 14,7 8,3 - 6,2	300 - 250 175 - 135	24,8 - 11,4 5,8 - 3,5	2510 - 2050 1450 - 1140	27,4 - 25,9 25,6 - 17,6	II	60
LINEO 125 QUIET ES	220-240	50-60	24 - 16 8,8 - 6,6	380 - 320 225 - 180	23,7 - 11 5,6 - 3,3	2210 - 1865 1340 - 1080	31,3 - 30,4 28 - 21,8	II	60
LINEO 150 QUIET ES	220-240	50-60	31 - 20 10,6 - 7,7	515 - 430 305 - 250	24,2 - 14,7 7,5 - 4,6	2030 - 1700 1240 - 1015	30,2 - 29,1 25,3 - 20,2	II	60
LINEO 160 QUIET ES	220-240	50-60	31 -19,7 10,6 - 7,7	525 - 435 315 - 250	23,9 - 14,4 7,5 - 4,5	2035 - 1685 1245 - 1010	30,2 - 29,1 25,3 - 20,2	II	60
LINEO 200 QUIET ES	220-240	50-60	88 - 52,4 25,3 -15,2	1145 - 945 720 - 570	33,6 - 22,9 13,9 - 8,6	2700 - 2245 1705 - 1380	38,6 - 36,4 33,9 - 29,4	II	50

Likvidácia

Tento výrobok je v súlade so smernicou 2012/19/EÚ o nakladaní s odpadom z elektrických a elektronických zariadení (OEEZ).

Symbol prečiarknutého odpadkového koša nachádzajúci sa na zariadení znamená, že výrobok po skončení životnosti nesmie byť vyhodený do bežného komunálneho odpadu, ale musí byť odovzdaný do príslušného strediska pre triedený zber elektrických a elektronických zariadení. Takto bude možné zabrániť negatívnym vplyvom na životné prostredie a zdravie a umožniť správne nakladanie s materiálmi, z ktorých sa výrobok skladá, a ich zneškodnenie a recykláciu.



Kde sa také stredisko nachádza, vám oznámi miestny mestský úrad. Distribútor je povinný zadarmo odobrať zariadenie určené na likvidáciu v prípade zakúpenia podobného zariadenia.

FIGURE

FIGURES

FIGURES

ABBILDUNGEN

FIGURAS

AFBEELDING

FIGURER

KUVAT

FIGURI

ИЛЛЮСТРАЦИИ

OBRAZOK

APPLICAZIONI TIPICHE

TYPICAL APPLICATIONS

APPLICATIONS TYPIQUES

TYPISCHE ANWENDUNGSARTEN

APLICACIONES TÍPICAS

TOEPASSINGEN

TYPISKA ANVÄNDNINGSSOMRÅDEN

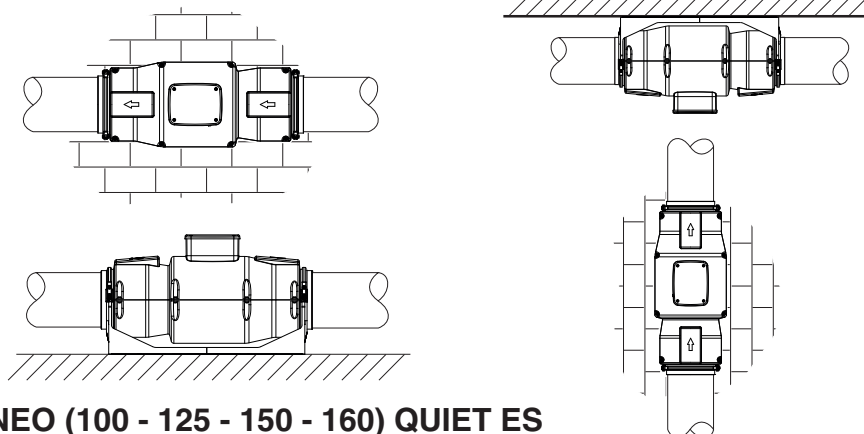
ASENNUSESIMERKIT

APLICAȚII TIPICE

ТИПИЧНЫЕ ОБЛАСТИ ПРИМЕНЕНИЯ

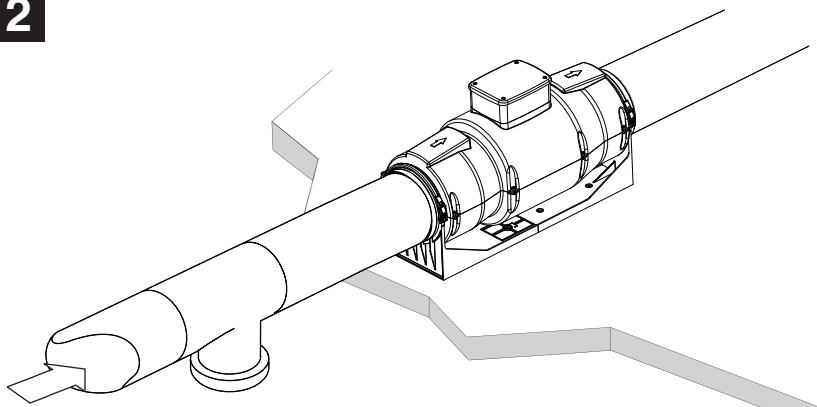
TYPICKÉ APLIKÁCIE

1



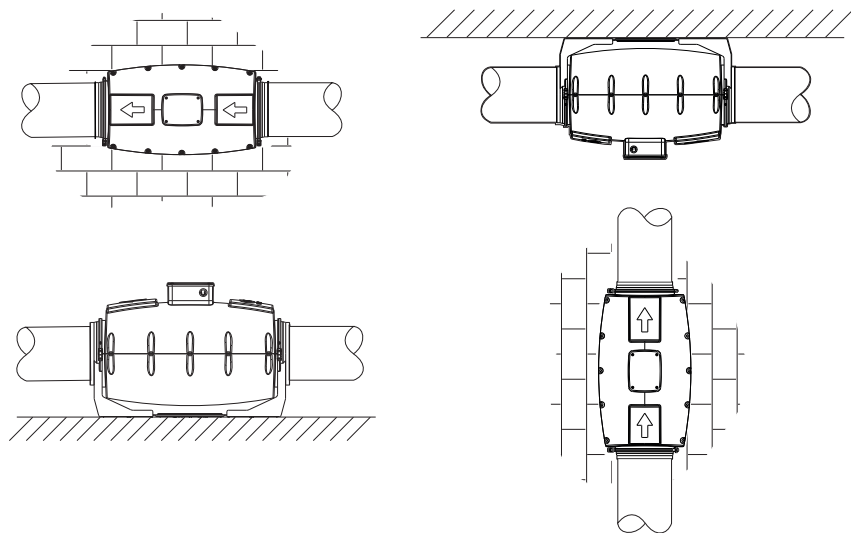
LINEO (100 - 125 - 150 - 160) QUIET ES

2



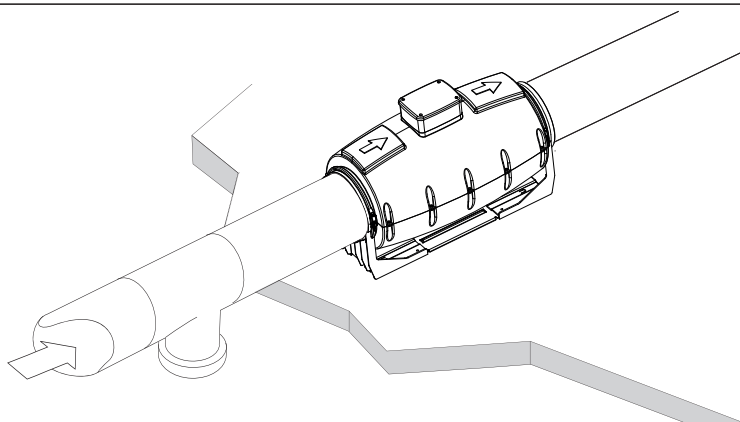
LINEO (100 - 125 - 150 - 160) QUIET ES

1.1



LINEO 200 QUIET ES

2.1



LINEO (200) QUIET ES



- IT** **Attenzione:** la bocca di mandata e aspirazione del prodotto deve sempre essere collegata a un condotto (fig. 2).
- EN** **Caution:** the appliance's outlet and inlet ports must always be connected to a suitable duct (fig. 2).
- FR** **Attention :** La bouche d'arrivée et d'aspiration du produit doit toujours être reliée à un conduit (fig. 2).
- DE** **Achtung:** Die Auslass- und Einlassöffnungen des Geräts müssen immer an einen geeigneten Kanal angeschlossen werden (Abb. 2).
- ES** **Atención:** La boca de salida y de aspiración del producto siempre deberá conectarse a un conducto (fig. 2).
- NL** **Let op:** De uitgangs- en ingangspoorten moeten altijd op een geschikte leiding zijn aangesloten (Afb. 2).
- SV** **Varning:** Apparatens utgångar och ingångar ska alltid vara kopplade till en lämplig ledning (fig. 2).
- FI** **Huomio:** Laitteen lähtö- ja tuloportit tulee aina liittää asianmukaiseen kanavaan (Kuva 2).
- RO** **Atenție:** Orificiul de evacuare și aspirație a produsului trebuie să fie întotdeauna conectat la o conductă (fig. 2).
- RU** **Внимание:** Выходные и входные отверстия прибора всегда должны быть подключены к подходящему воздуховоду (Рис. 2).
- SK** **Pozor:** Prívodný a sací otvor výrobku musí byť vždy napojený na potrubie (obr. 2).

INSTALLAZIONE

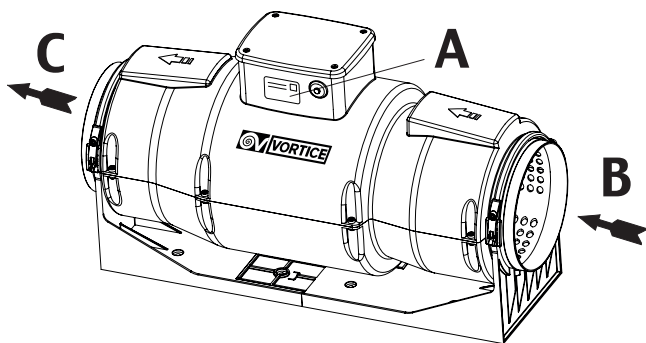
INSTALLAZIONE
INSTALLATION
INSTALLATION
INSTALLATION
INSTALACIÓN
INSTALLATIE

INSTALLATION
ASENNUS
INSTALARE
УСТАНОВКА
POSTAVLJANJE

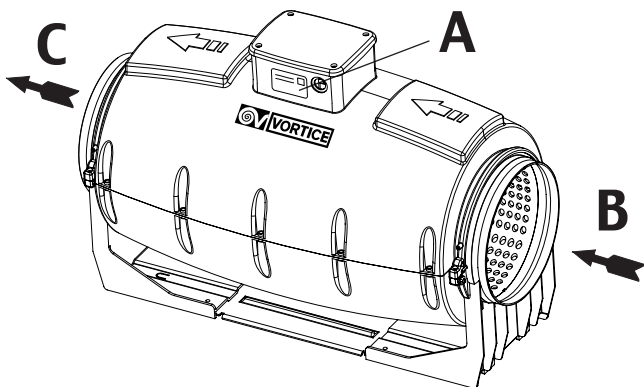


3

LINEO (100 - 125 - 150 - 160) QUIET ES

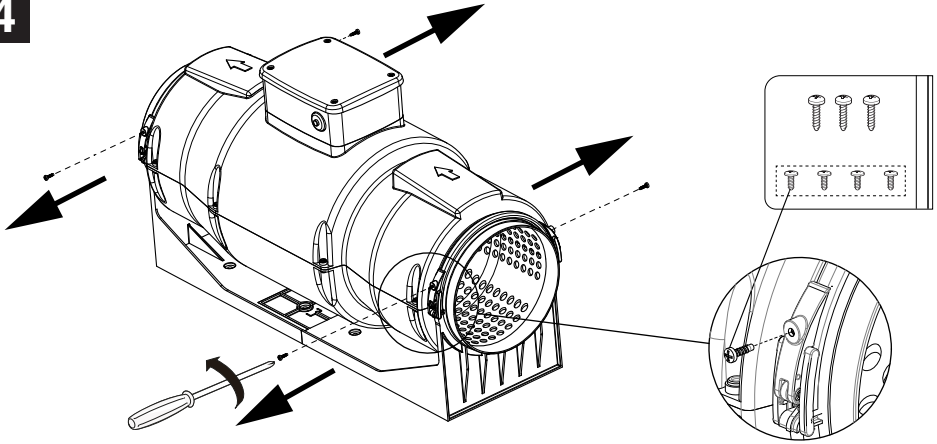


LINEO (200) QUIET ES

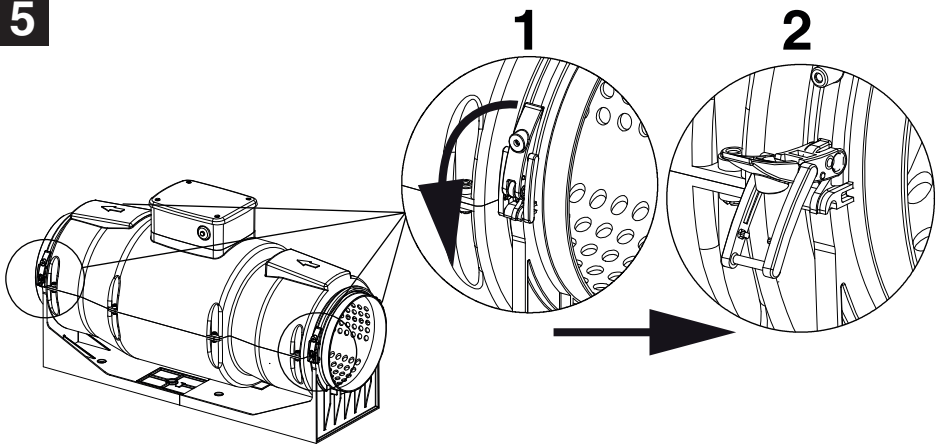


LINEO (100 - 125 - 150 - 160) QUIET ES

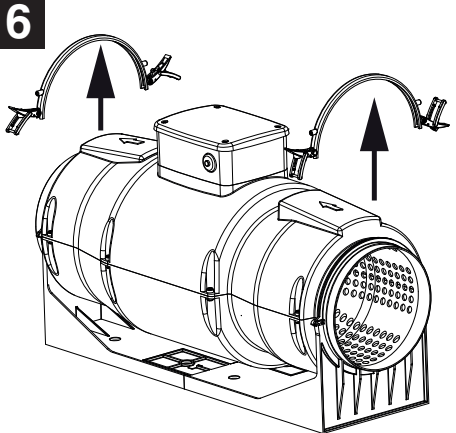
4



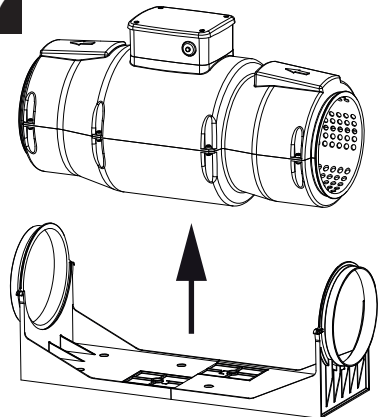
5

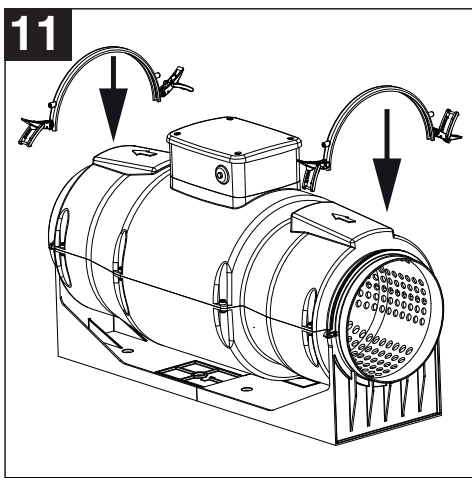
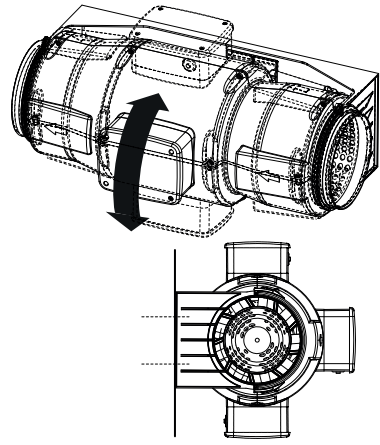
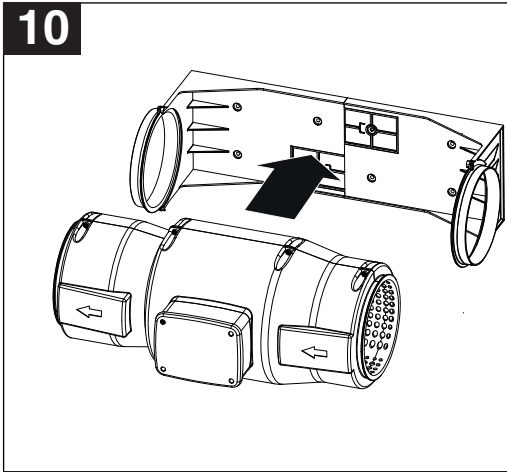
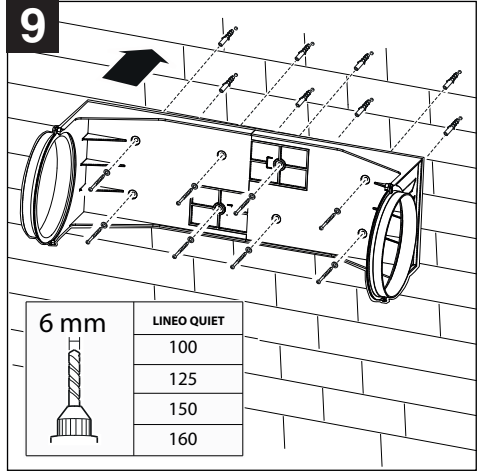
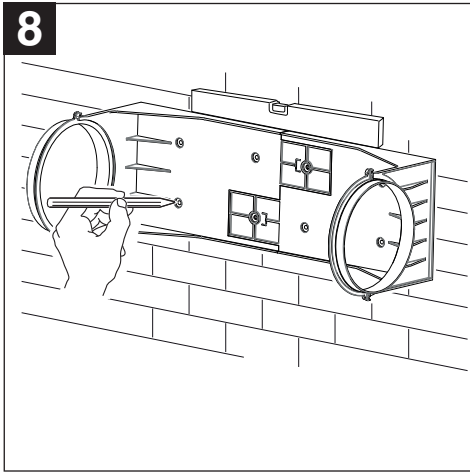


6



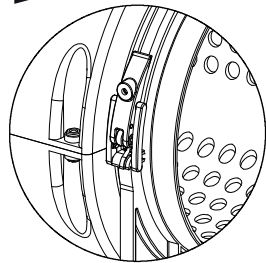
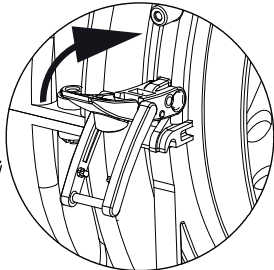
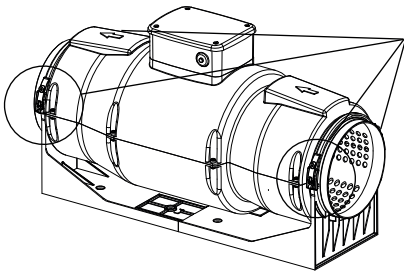
7



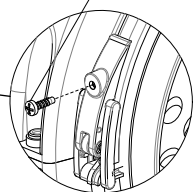
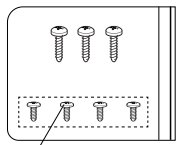
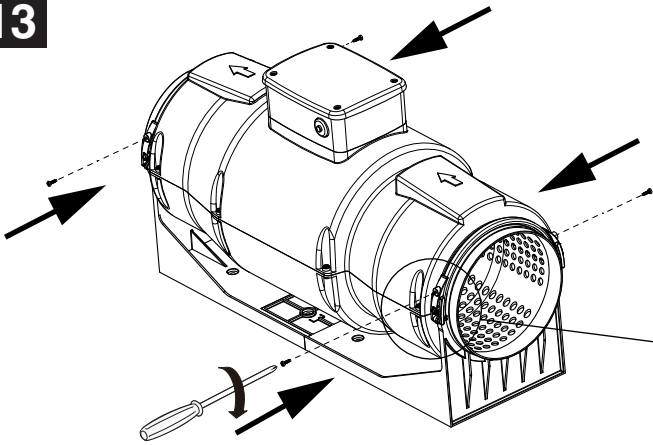


12

1 → **2**

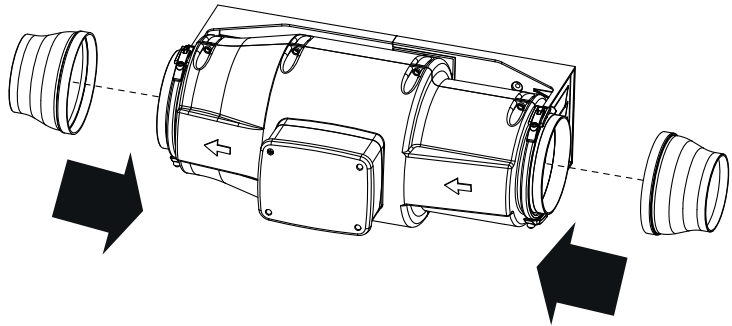


13



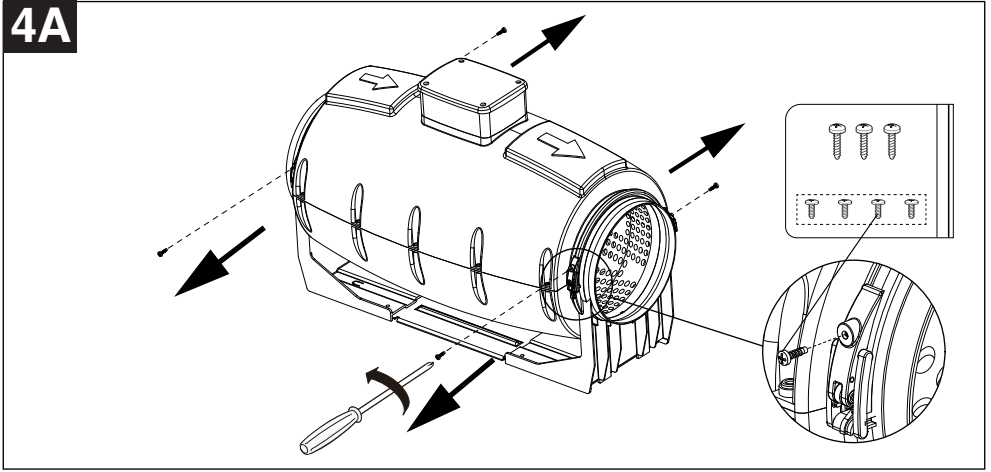
13.1

**(LINEO 100 QUIET ES /
LINEO 150 QUIET ES)**

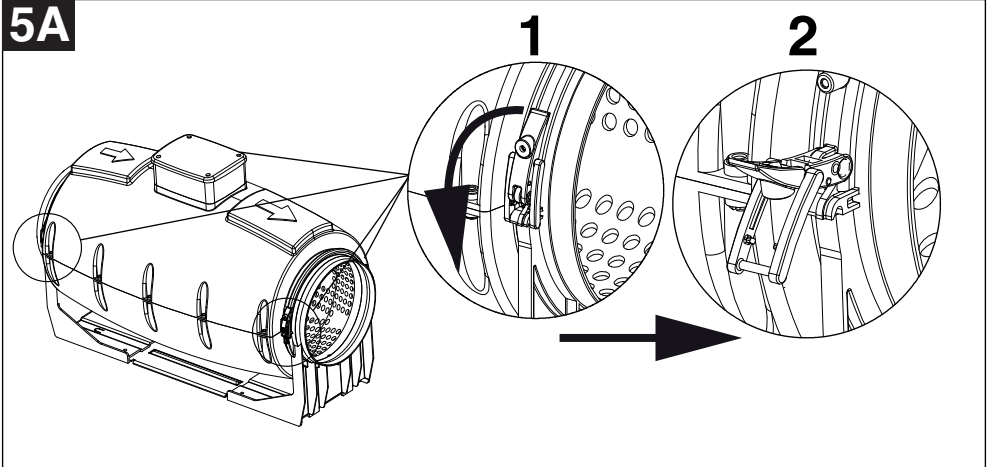


LINEO (200) QUIET ES

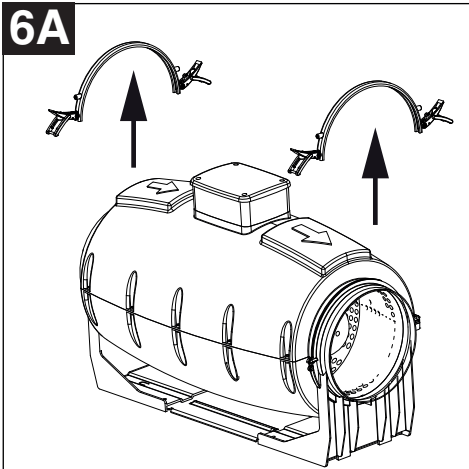
4A



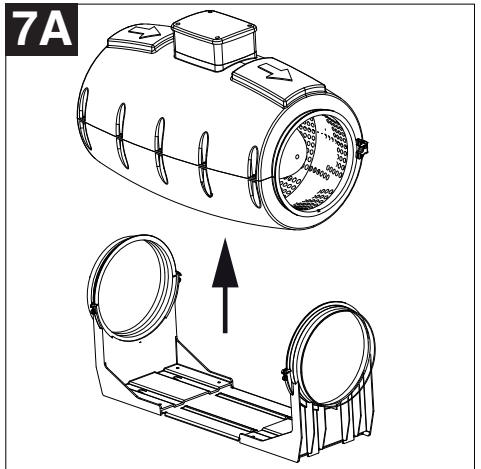
5A

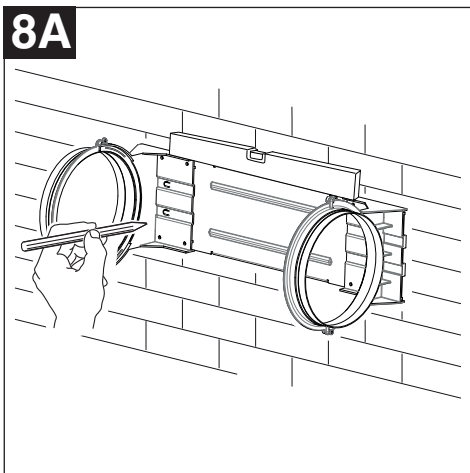
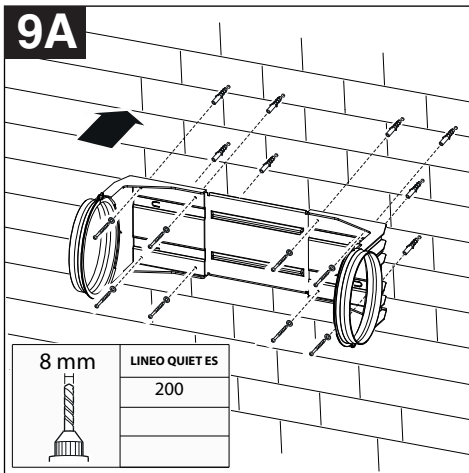
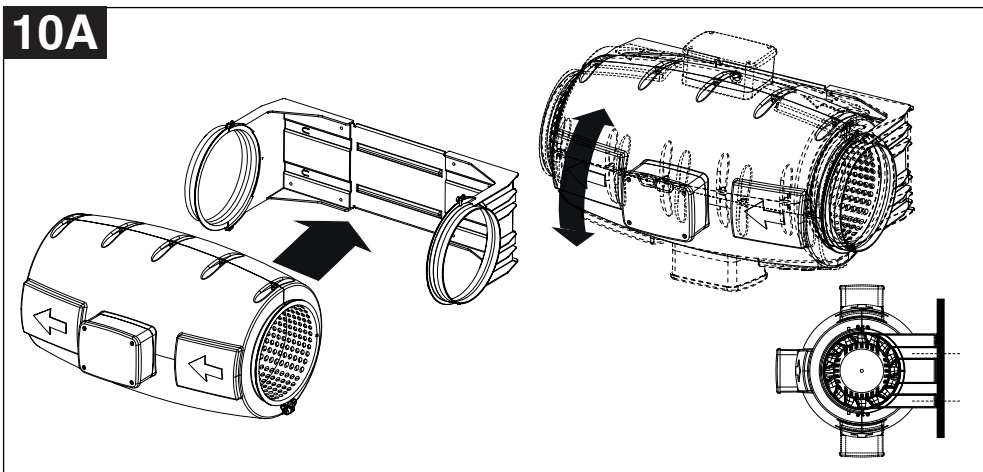
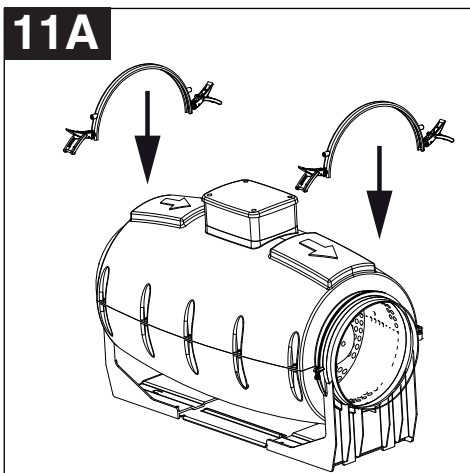


6A

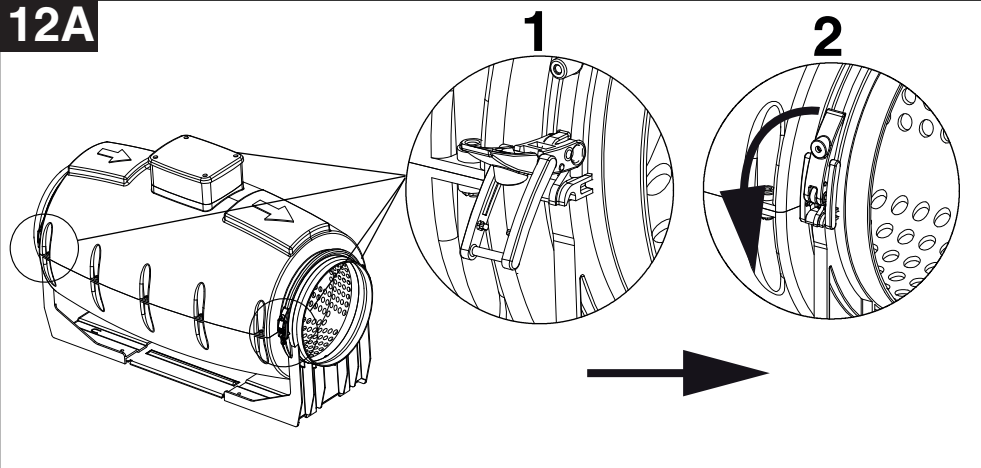


7A

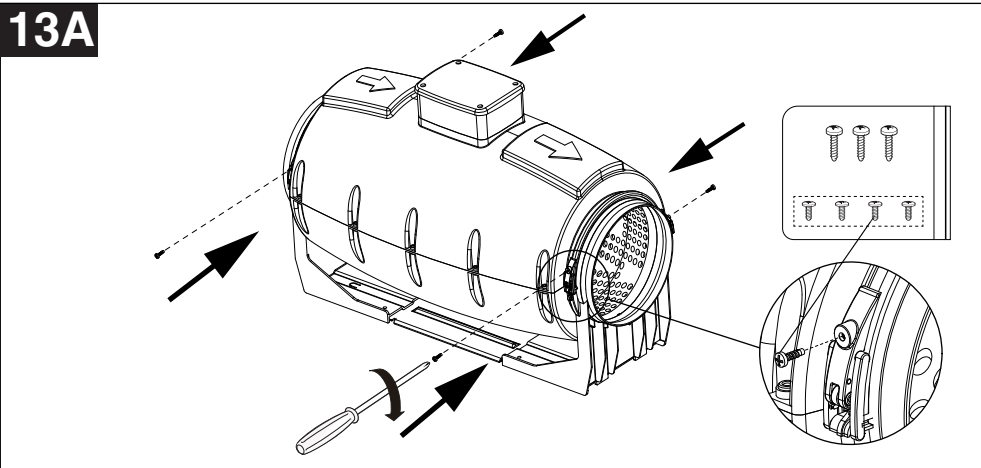


8A**9A****10A****11A**

12A

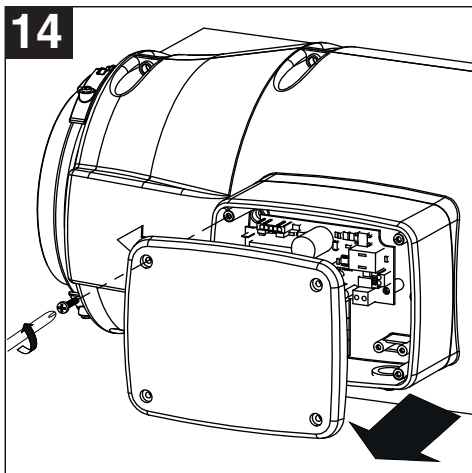


13A

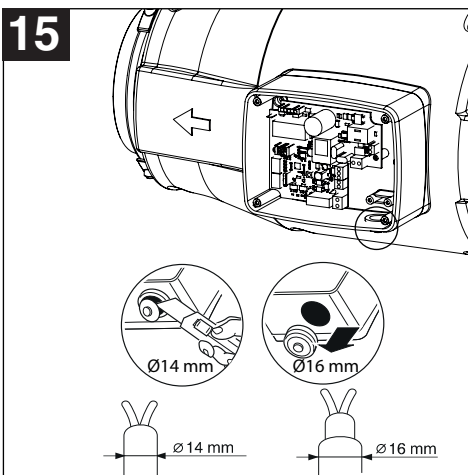


LINEO (100 → 200) QUIET ES

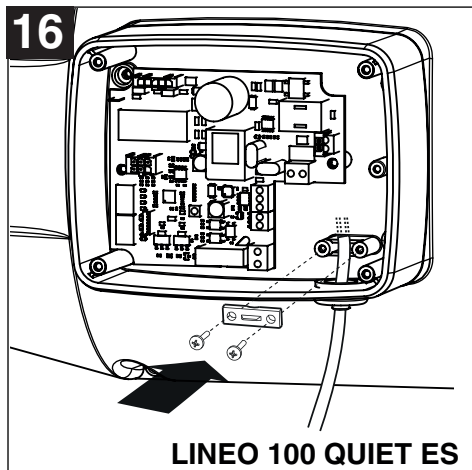
14



15

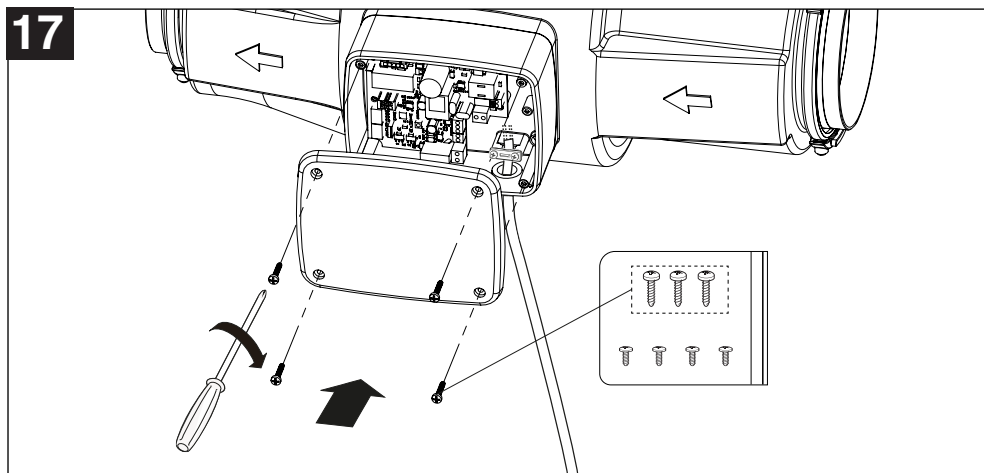


16



LINEO 100 QUIET ES

17



SCHEMI PER COLLEGAMENTO ELETTRICO

WIRING DIAGRAM
SCHÉMAS POUR LE BRANCHEMENT ÉLECTRIQUE
SCHALTPLAN FÜR DEN ELEKTRISCHEN ANSCHLUSS
ESQUEMAS DE CONEXIÓN ELÉCTRICA
SCHEMA'S VOOR ELEKTRISCHE AANSLUITING
KOPPLINGSSCHEMAN
SÄHKÖKAAVIOT
SCHEME PENTRU CONECTAREA ELECTRICĂ
СХЕМЫ ЭЛЕКТРИЧЕСКИХ СОЕДИНЕНИЙ
SCHEMA ZAPOJENIA

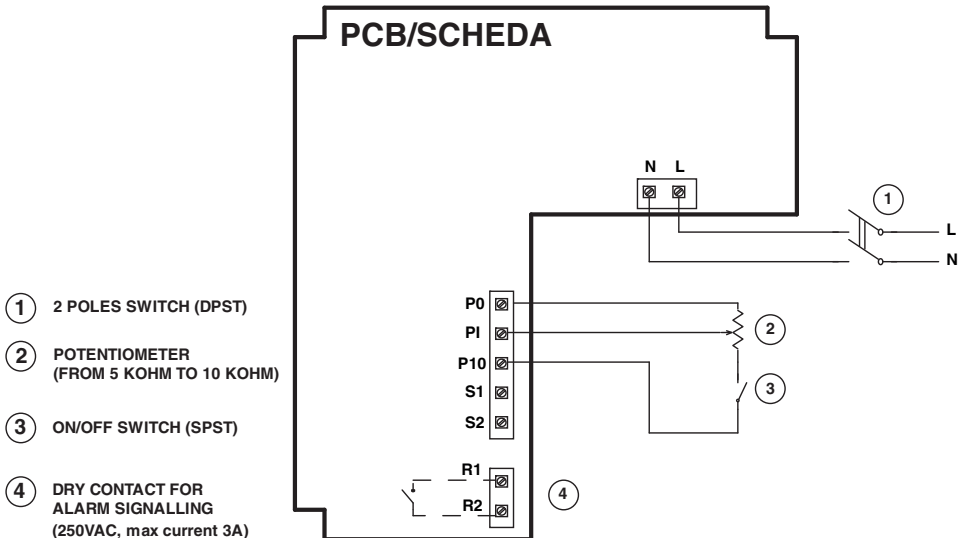
18

LINEO (100-125-150-160-200) QUIET ES

WIRING TO AN EXTERNAL STANDARD POTENTIOMETER /
COLLEGAMENTO CON POTENZIOMETRO ESTERNO STANDARD

PCB Control Port Description

P0 = Potentiometer 0V = GND
PI = Potentiometer Input Signal = 0-10V
P10 = Potentiometer 10V = +10V
S1-S2 = dry contact for MAX/MIN speed
R1-R2 = dry contact for optional Alarm



19

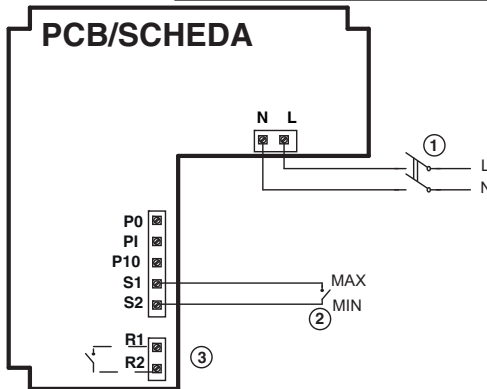
LINEO (100-125-150-160-200) QUIET ES

WIRING TO AN EXTERNAL LOW/ HIGH SPEED SWITCH /
COLLEGAMENTO A INT. ESTERNO PER MAX E MIN. VELOCITÀ

PCB Control Port Description

P0 = Potentiometer 0V = GND
 PI = Potentiometer Input Signal = 0-10V
 P10 = Potentiometer 10V = +10V
 S1-S2 = dry contact for MAX/MIN speed
 R1-R2 = dry contact for optional Alarm

- ① 2 POLES SWITCH (DPST)
- ② LOW/HIGH SPEED SWITCH SPST
- ③ DRY CONTACT FOR ALARM SIGNALLING (250VAC, max current 3A)



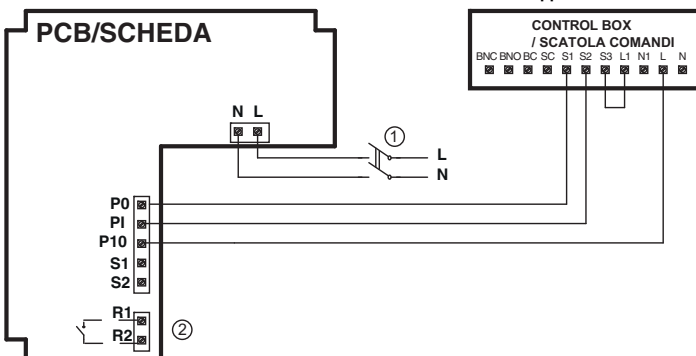
20

LINEO (100-125-150-160-200) QUIET ES

WIRING TO THE "POTENTIOMETER" + ON/OFF" CONTROL BOX TYPE 503 (CODE 12826)
 COLLEGAMENTO ALLA SCATOLA COMANDI TIPO 503 CON POTENZIOMETRO E TASTO ON/OFF (CODICE 12826)

SURFACE MOUNTING
 or FLUSH TYPE 503 / MONTAGGIO
 A PARETE oppure A INCASSO 503

- ① 2 POLES SWITCH (DPST)
- ② DRY CONTACT FOR ALARM SIGNALLING (250VAC, max current 3A)



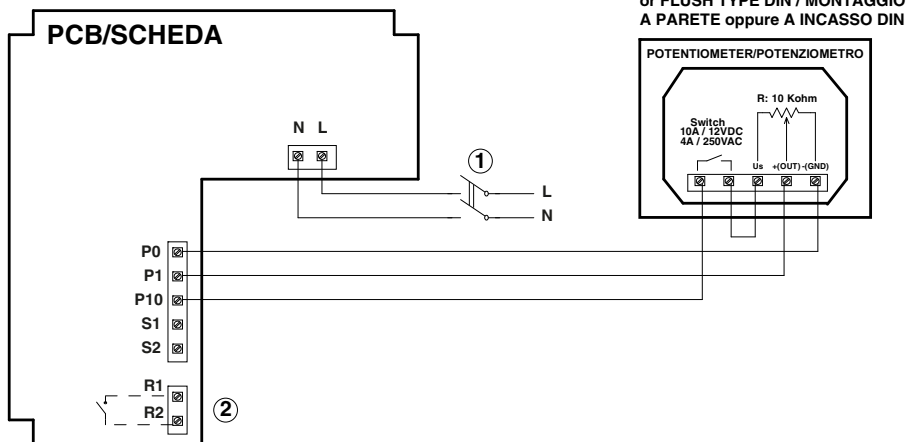
PCB Control Port Description

P0 = Potentiometer 0V = GND
 PI = Potentiometer Input Signal = 0-10V
 P10 = Potentiometer 10V = +10V
 S1-S2 = dry contact for MAX/MIN speed
 R1-R2 = dry contact for optional Alarm

21

LINEO (100-125-150-160-200) QUIET ES

WIRING TO THE EXTERNAL POTENTIOMETER TYPE DIN (CODE 12828)
 COLLEGAMENTO AL POTENZIOMETRO ESTERNO TIPO DIN (CODICE 12828)



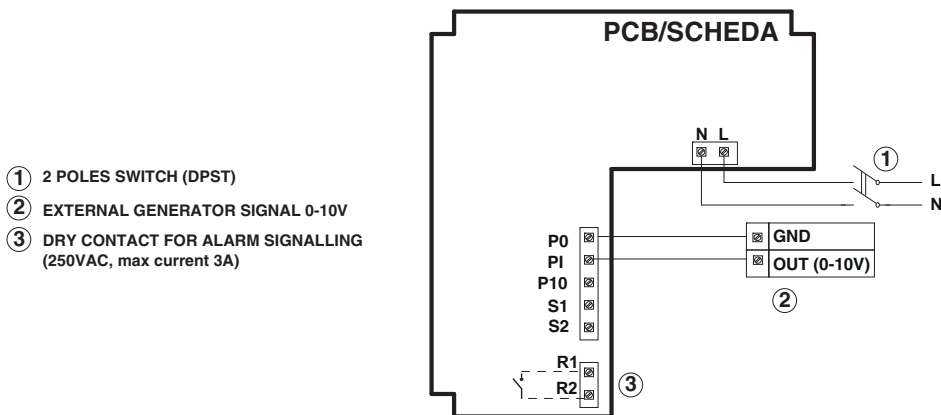
SURFACE MOUNTING
 or FLUSH TYPE DIN / MONTAGGIO
 A PARETE oppure A INCASSO DIN

- ① 2 POLES SWITCH (DPST)
- ② DRY CONTACT FOR ALARM SIGNALLING (250VAC, max current 3A)

22

LINEO (100-125-150-160-200) QUIET ES

WIRING TO AN EXTERNAL GENERATOR SIGNAL 0-10V /
 COLLEGAMENTO CON GENERATORE ESTERNO DI SEGNALE 0-10V



- ① 2 POLES SWITCH (DPST)
- ② EXTERNAL GENERATOR SIGNAL 0-10V
- ③ DRY CONTACT FOR ALARM SIGNALLING (250VAC, max current 3A)

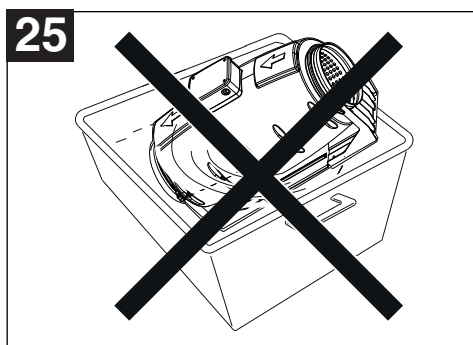
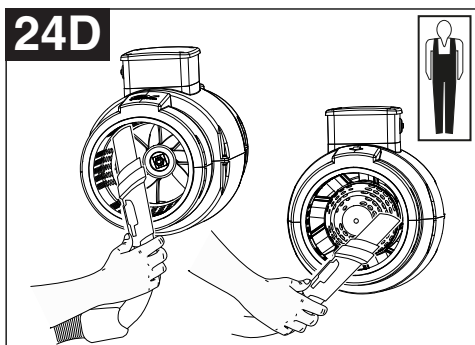
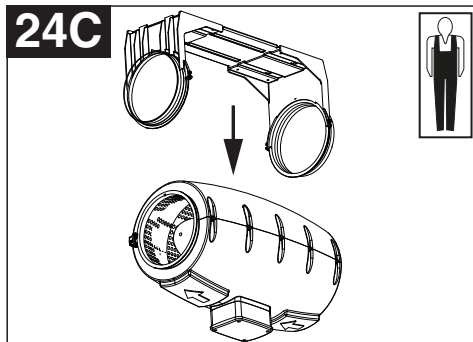
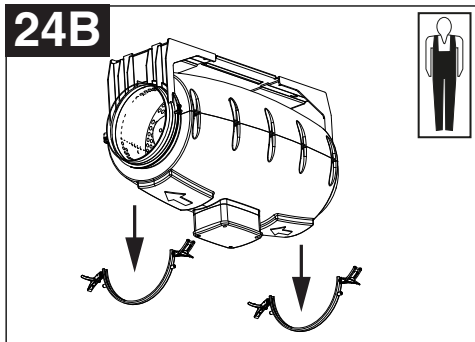
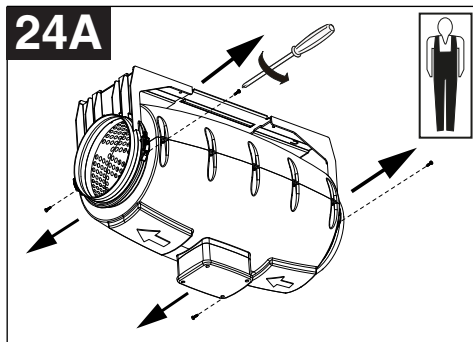
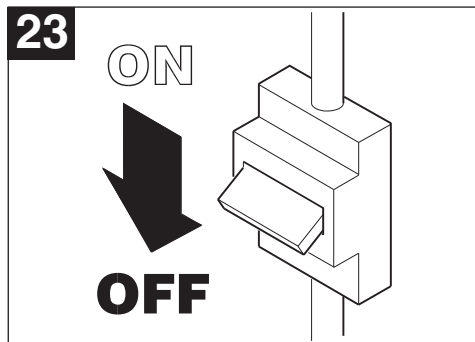
PCB Control Port Description

P0 = Potentiometer 0V = GND
 P1 = Potentiometer Input Signal = 0-10V
 P10 = Potentiometer 10V = +10V
 S1-S2 = dry contact for MAX/MIN speed
 R1-R2 = dry contact for optional Alarm

MANUTENZIONE / PULIZIA

MAINTENANCE AND CLEANING
ENTRETIEN / NETTOYAGE
WARTUNG UND REINIGUNG
MANTENIMIENTO Y LIMPIEZA
ONDERHOUD EN REINIGING

UNDERHÅLL OCH RENGÖRING
TOIMINTA
ÎNȚREȚINEREA ȘI CURĂȚAREA
ТЕХОБСЛУЖИВАНИЕ И УИСТК
ÚDRŽBA A ČISTENIE





VORTICE S.p.A. si riserva il diritto di apportare tutte le varianti migliorative ai prodotti in corso di vendita.
VORTICE S.p.A. reserves the right to make improvements to products at any time and without prior notice.
VORTICE S.p.A. se réserve le droit d'apporter toutes les variations afin d'améliorer ses produits en cours de commercialisation.
VORTICE S.p.A. behält sich vor, alle eventuellen Verbesserungsänderungen an den Produkten des Verkaufsangebots vorzunehmen.
VORTICE S.p.A. se reserva el derecho a hacer cambios en los productos para su mejora en cualquier momento sin previo aviso.
VORTICE S.p.A. 公司 股份有限公司 保留在产品销售期间进行产品改良的权利。

VORTICE GROUP COMPANIES

VORTICE S.p.A.
Strada Cerca, 2 - frazione di Zoate
20067 - Tribiano (MI)
Tel. +39 02-90.69.91
ITALY
vortice.com
postvendita@vortice-italy.com

VORTICE INDUSTRIAL Srl
Via B. Brugnoli, 3
37063 - Isola della Scala (VR)
Tel. +39 045 6631042
ITALY
vorticeindustrial.com
info@vorticeindustrial.com

VORTICE VENTILATION SYSTEM (CHANGZHOU) CO.LTD
Building 19, No.388 West Huanghe Road, Xinbei District,
Changzhou, Jiangsu Province CAP:213000
CHINA
vortice-china.com
vortice@vortice-china.com

VORTICE LIMITED
Beeches House-Eastern Avenue
Burton on Trent - DE 13 0BB
Tel. +44 1283-49.29.49
UNITED KINGDOM
vortice.ltd.uk
sales@vortice.ltd.uk

VORTICE LATAM S.A.
Bodega #6
Zona Franca Este Alajuela - Alajuela 20101
Tel. (+506) 2201 6934
COSTA RICA
vortice-latam.com
info@vortice-latam.com

CASALS VENTILACIÓN INDUSTRIAL IND., S.L.
Ctra. Camprodon, s/n
17860 - Sant Joan de les Abadesses (Girona)
SPAIN
casals.com
ventilacion@casals.com

A

**TAGLIANDO INTERVENTO IN GARANZIA
 CERTIFICATE OF WORK PERFORMED UNDER GUARANTEE
 COUPON INTERVENTION SOUS GARANTIE**

DATA INTERVENTO
 DATE OF WORK - DATE INTERVENTION

TIMBRO CENTRO ASSISTENZA
 STAMP OF TECHNICAL ASSISTANCE CENTRE - CACHET SERVICE APRES-VENTE

B

**TAGLIANDO INTERVENTO IN GARANZIA
 CERTIFICATE OF WORK PERFORMED UNDER GUARANTEE
 COUPON INTERVENTION SOUS GARANTIE**

DATA INTERVENTO
 DATE OF WORK - DATE INTERVENTION

TIMBRO CENTRO ASSISTENZA
 STAMP OF TECHNICAL ASSISTANCE CENTRE - CACHET SERVICE APRES-VENTE

C

**TAGLIANDO INTERVENTO IN GARANZIA
 CERTIFICATE OF WORK PERFORMED UNDER GUARANTEE
 COUPON INTERVENTION SOUS GARANTIE**

DATA INTERVENTO
 DATE OF WORK - DATE INTERVENTION

TIMBRO CENTRO ASSISTENZA
 STAMP OF TECHNICAL ASSISTANCE CENTRE - CACHET SERVICE APRES-VENTE

D

**TAGLIANDO INTERVENTO IN GARANZIA
 CERTIFICATE OF WORK PERFORMED UNDER GUARANTEE
 COUPON INTERVENTION SOUS GARANTIE**

DATA INTERVENTO
 DATE OF WORK - DATE INTERVENTION

TIMBRO CENTRO ASSISTENZA
 STAMP OF TECHNICAL ASSISTANCE CENTRE - CACHET SERVICE APRES-VENTE

ITALIA CONDIZIONI DI GARANZIA

VORTICE SPA garantisce i suoi prodotti per **2 anni** dalla data dell'acquisto, che deve essere comprovata da idoneo documento fiscale (scontrino o fattura), rilasciato dal venditore. Nel suddetto periodo di garanzia VORTICE SPA si impegna, dopo aver effettuato le opportune valutazioni tecniche, a riparare o a sostituire gratuitamente le parti dell'apparecchio che risultassero affette da difetti di fabbricazione. La presente garanzia, da attivare nei modi e nei termini di seguito indicati, lascia impregiudicati i diritti derivanti al consumatore dalla applicazione del D. lgs. 24/2002. Tali diritti, conformemente alla legge, potranno essere fatti valere esclusivamente nei confronti del proprio venditore.

La presente garanzia è valida su tutto il territorio italiano.

Modalità e condizioni di attivazione della garanzia

Gli interventi in garanzia (riparazioni o sostituzioni del prodotto ovvero delle parti difettose) saranno eseguiti presso uno dei Centri di Assistenza Tecnica autorizzati da VORTICE il cui indirizzo è disponibile sul sito WWW.VORTICE.COM o contattando il **numero verde 800.555.777**.

La prestazione eseguita in garanzia non prolunga il periodo della garanzia. Pertanto, in caso di sostituzione del prodotto o di un suo componente, sul bene o sul singolo componente fornito in sostituzione non decorre un nuovo periodo di garanzia ma si deve tener conto della data di acquisto del prodotto originario.

UK AND IRELAND CONDITIONS OF WARRANTY

This guarantee is offered as an extra benefit and does not affect your legal rights. All electrical appliances produced by VORTICE SPA are guaranteed by the Company for 2 years against faulty material or workmanship. If any part is found to be defective in this way within the first twentyfour months from the date of purchase or hire purchase agreement, we, or our authorised service agents, will replace or at our option repair that part without any charge for materials or labour or transportation, provided that the appliance has been used only in accordance with the instructions provided with each appliance and has been not connected to an unsuitable electricity supply, or subjected to misuse, neglect or damage or modified or repaired by any person not authorised by us. The correct electricity supply voltage is shown on the rating plate attached to the appliance.

This guarantee is normally available only to the original purchaser of the appliance, but VORTICE will consider written applications for transfer. Should any defect arise in any Vortice product and a claim under guarantee become necessary, the appliance should be carefully packed and returned to your approved Vortice stocklist. This portion of the guarantee should be attached to the appliance.

ITALIA

Spedire la garanzia in busta chiusa a:

Vortice S.p.A.
Strada Cerca 2
Frazione di Zoate
20067 Tribiano Milano.

Autorizzo VORTICE SPA ad inserire i miei dati nelle sue liste e a comunicarli a terzi per l'invio di materiale pubblicitario ed informativo. In ogni momento, a norma dell'art. 13 legge 675/96, potrò avere accesso ai miei dati, chiederne la modifica o la cancellazione oppure oppormi al loro utilizzo scrivendo a:

**Vortice S.p.A.
Responsabile
trattamento dati
- Strada Cerca, 2
- Frazione di Zoate -
20067 Tribiano (MI).**

Non autorizzo (barrare se interessa)

UK-IRELAND

Send the guarantee in sealed envelope to:

Vortice Limited
Beeches House
Eastern Avenue
Burton on Trent
DE13 0BB United Kingdom

I authorize VORTICE LTD. to include my personal details within their database, which they use, via a third party for the despatch of advertising material, at any time, in accordance with the regulations in force within my country. I can have access to my details and can request changes, or prohibit the usage of my details. This will be done by addressing my request directly to:

**Vortice Limited
Beeches House
Eastern Avenue
Burton on Trent
DE13 0BB United
Kingdom.**

I do not authorize (please tick if required)

OTHER COUNTRIES

Please send the guarantee to the retailer's address in the country where the appliance has been purchased.

I authorize VORTICE SPA and its local distributors to include my personal details within their database and they can use it through a third party for the despatch of advertising material. At any time, in accordance with the regulations in force within my country. I can have access to details and can ask to make changes, or prohibit the usage of my details. This will be done by addressing my request directly to the headquarters of the local distributor where the appliance has been bought.

I do not authorize (please tick if required)



1 GARANZIA - GUARANTEE - GARANTIE

DA CONSERVARE

TO BE RETAINED
A CONSERVER



DATA ACQUISTO
Purchase date - Date d'achat

Per poter usufruire della garanzia il cliente deve compilare e rispedire alla VORTICE SPA, entro 8 giorni dall'acquisto, la "Parte 2" del tagliando di garanzia, all'indirizzo e con le modalità in tale parte riportate. La "Parte 1" del tagliando di garanzia deve essere conservata e presentata, unitamente al documento fiscale (scontrino o fattura) rilasciato dal venditore al momento dell'acquisto, al Centro Assistenza autorizzato di VORTICE SPA, che dovrà eseguire l'intervento in garanzia.

This warranty must be attached to the appliance should it need to be returned for servicing.
N.B. Guarantee is only valid if all details are completed correctly.

ATTENTION: pour bénéficier de la garantie, le présent certificat doit obligatoirement accompagner l'appareil présumé défectueux. Le certificat doit porter le cachet du revendeur et la date d'achat.
A défaut, la garantie sera comptée à partir de la date de sortie d'usine.

Esclusioni

La presente garanzia non copre:

- Le rotture provocate dal trasporto.
- I difetti o guasti derivanti da uso non corretto o improprio da parte del cliente.
- I difetti derivanti dal mancato rispetto delle avvertenze e condizioni d'uso indicate nel libretto di istruzioni ed uso allegato al prodotto.
- I difetti derivanti da non corretta installazione ovvero da una installazione effettuata senza rispettare quanto previsto nel relativo capitolo del libretto di istruzioni ed uso.
- I guasti derivanti da un errato allacciamento alla rete di alimentazione elettrica o per tensione di alimentazione diversa da quella prevista per l'apparecchio, ovvero diversa dal limite stabilito dalle norme CEI (+/- 10% del valore nominale).

La presente garanzia non copre, inoltre, gli eventuali difetti derivanti da una cattiva manutenzione ovvero da interventi effettuati da personale non qualificato o da terzi non autorizzati.

TIMBRO RIVENDITORE

stamp of supplier
cachet du vendeur

CONF.

COLL.

DATA SPEDIZIONE

Mailing date - Date d'expédition

2 GARANZIA - GUARANTEE - GARANTIE

DA SPEDIRE (entro 8 giorni dall'acquisto)

TO SEND (within 8 days from date of purchase)
A RETOURNER (dans les 8 jours après l'achat)

TIMBRO RIVENDITORE

stamp of supplier
cachet du vendeur



DATA ACQUISTO
Purchase date - Date d'achat

DATI UTENTE / CUSTOMER DATA / COORDONNÉES DE L'UTILISATEUR

nome / name / nom _____
cognome / surname / prenom _____
via / street / rue _____
cap / post code / code postal _____
città / town _____

Dichiaro di aver preso atto delle condizioni di garanzia specificate sul certificato in mio possesso e autorizzo la gestione dei miei dati personali (v. retro).

I have read and understood the terms and conditions of this guarantee and I authorize the processing of my personal details (see overleaf).

Suivant les conditions de garantie définies par le certificat en ma possession j'autorise l'utilisation de mes coordonnées (voir au verso).

Firma / Signature / Signature _____

DATA SPEDIZIONE

Mailing date - Date d'expédition